



# GÜVENLİĞİN YENİ STANDARDI

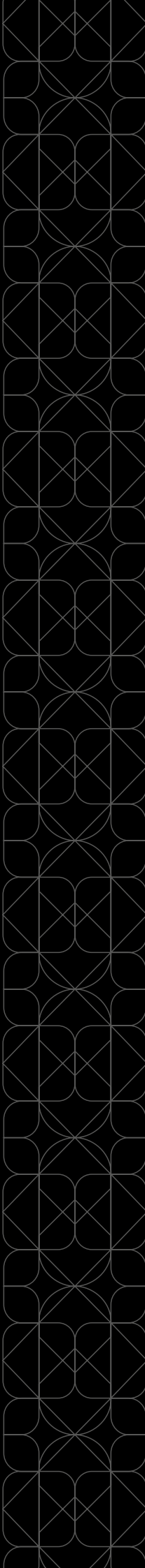
THE NEW STANDARD OF SECURITY





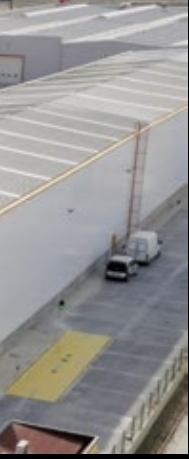
technical support guarantee  
teknik destek garantisi

sectechnic  
7/24 desteksupport



GÜVENLİĞİN YENİ STANDARDI // THE NEW STANDARD OF SECURITY GÜVENLİĞİN YENİ STANDARDI // THE NEW STANDARD OF SECURITY GÜVENLİĞİN YENİ STANDARDI





# Hakkımızda About Us

Küçükbakırcı 1982 yılında Konya Karatay sanayi sitesinde Sac ve metal toptan ticareti ile faaliyetlerine başlamıştır.

Ülkemizin gelişmesi yolunda yatırımlarını aralıksız sürdüren Küçükbakırcı, 1990 yılında İstanbul'da ikinci Şubesini açmış, 2011 yılında Liman bölgesi olması ve komşu ülkelerle olan ticareti hızlandırma amacıyla, donanımlı makina yatırımıyla İskenderun Fabrikasını faaliyete geçirmiştir.

Geçen 42 yılın sonucunda, kalitesinden ve müşteri memnuniyetinden taviz vermeyen anlayışımızla şirketimiz istikrarlı büyümeye ve yatırımlarını sürdürmeye devam etmektedir. Her geçen yıl daha fazla yatırım, daha fazla üretim ve daha fazla istihdam amacıyla yatırımlarına devam eden Küçükbakırcı Şirketler Grubu 2020 yılında Elektronik Güvenlik ve Kontrol Sistemleri sektörüne adım atarak SECTEC Güvenlik Otomasyon Sistemleri Tic. San. A.Ş.'yi kurmuştur. SECTEC, Kuruluş ilkeleri arasında bulunan aralıksız büyüme ve yatırım anlayışı ile yoluna devam etmektedir. 2023 yılında İstanbul Satış ofisini faaliyete geçiren SECTEC, yine bu doğrultuda daha hızlı büyüme daha kapsamlı üretim anlayışı ile, 2024 yılı başından bu yana, Ömer Atiker Holding ve Küçükbakırcı Metal çatıları altında çok daha güçlü bir şekilde hizmet vermektedir.

1970 yılında Mehmet Ali Atiker tarafından çelik sacdan sondaj teçhiz boruları üretmek üzere kurulmuş bir işletme iken zaman içerisinde gelişerek büyüyen Ömer Atiker Holding, üretim konusunu önce oto LPG tankları üretimine kaydırmış, daha sonra ülkemizde ve Dünyada yaşanan teknolojik gelişmeleri ve piyasaların taleplerini göz önüne alarak LPG ve CNG yakıt sistemleri üretimine yönelmiştir. 54 yıllık üretim tecrübesi ile yarım asırlık dev bir kuruluş olan Ömer Atiker Holding, Günümüzde Otomotivden Endüstriyel Mutfak Ekipmanlarına, Kaynak Makinelerinden Robot Otomasyon Sistemlerine, İnşaatın Yazılıma ve Mobil Araçlardan Güvenlik Sistemlerine kadar birçok farklı alanda üretim yapan şirketleri bünyesinde barındırmaktadır.

Her alanda kaliteli ve üst düzey üretim ilkesini benimsemiş bu iki dev kuruluşun geleneklerini devam ettiren ve ilkelerini izlenecek yol olarak benimseyen SECTEC Güvenlik Teknolojileri, Her zaman ve her koşulda kaliteden ödün vermeyen bir anlayış ile yoluna devam etmektedir.

Küçükbakırcı started its activities with sheet metal and metal wholesale trade in Konya Karatay industrial site in 1982.

Continuing its investments for the development of our country, Küçükbakırcı opened its second branch in Istanbul in 1990, and in 2011, in order to accelerate the trade with neighboring countries and to be a port region, it has put İskenderun Factory into operation with equipped machinery investment.

As a result of the past 42 years, our company continues to grow steadily and continue its investments with our understanding that does not compromise on quality and customer satisfaction. Küçükbakırcı Group of Companies, which continues its investments for more investment, more production and more employment every year, stepped into the Electronic Security and Control Systems sector in 2020 and established SECTEC Güvenlik Otomasyon Sistemleri Tic. San. A.Ş. was established. SECTEC continues on its way with the understanding of continuous growth and investment among its founding principles. In 2023, SECTEC, which launched its Istanbul Sales office, has been continuing its way much stronger under the roofs of Ömer Atiker Holding and Küçükbakırcı Metal since the beginning of 2024, with the understanding of faster growth and more comprehensive production in this direction.

Founded in 1970 by Mehmet Ali Atiker to produce drilling rig pipes made of sheet steel, Ömer Atiker Holding, which grew and developed over time, first shifted its production to the production of auto LPG tanks, and then turned to the production of LPG and CNG fuel systems, taking into account the technological developments in our country and in the world and the demands of the markets. With 54 years of production experience, Ömer Atiker Holding, a giant organization of half a century, today includes many companies from Automotive to Industrial kitchen equipment, Welding Machines to Robot Automation systems, Construction to software and Mobile Vehicle production.

SECTEC Security Technologies, which continues the traditions of these two giant organizations that have adopted the principle of quality and high-level production in every field and adopts their principles as the way to follow, continues its production with an understanding that does not compromise on quality at all times and under all conditions.



## VİZYONUMUZ

Faaliyet gösterilen her sektörde müşteri ve çalışan başta olmak üzere tüm paydaşlarımızın memnuniyetini en üst düzeyde tutarak üretilen ürünlerin sürekli gelişimini sağlamak. Güvenilir ve şeffaf üretim anlayışıyla ülkemizin ekonomisine katkıda bulunmaya ve menfaatine çalışmaya devam etmek.

Faaliyet gösterdiğiniz sektörlerde her geçen gün hizmet kalitesini artırarak güçlü adımlarla ilerlemek. Uzun yıllar boyunca müşterilerimize hizmet ederek elde ettiğimiz bilgi birikimimizi ve deneyimlerimizi; kurum kültürümüz, değerlerimiz ve nitelikli insan kaynaklarımızın gücüyle gönülden çalışmayı sürdürmek.

İstikrarlı büyüme ile yeni pazarlara açılmak.



## MİSYONUMUZ

Tüketici beklentilerini dikkate alarak ürün kalitesi ve güvenliğinden asla taviz vermeyen, çevreye saygılı ürünler sunmak. Yüksek teknolojik altyapı sayesinde geliştirilen ürünler ile faaliyet gösterilen sektörlerde öncü ve tüm dünyaya örnek olmak.

İnsana saygıyı temel alarak geliştirilen projeler ile sevilen bir marka olmak. Toplumsal fayda anlayışıyla hareket ederek müşterilerimizin hayatını kolaylaştırarak beklentilerine en iyi şekilde cevap vermek. Temsilcisi olduğumuz markaların dünya çapında bilinirliğini ve saygınlığını artırmak.

Sürdürülebilir üretim ile verimliliği en üst düzeyde tutmak.



## OUR VISION

To ensure the continuous development of the products produced by keeping the satisfaction of all our stakeholders, especially customers and employees, at the highest level in every sector in which we operate. To continue to contribute to our country's economy and work for its benefit with a reliable and transparent production approach.

To move forward with strong steps by improving service quality day by day in the sectors in which you operate. Our knowledge and experience gained by serving our customers for many years; To continue working wholeheartedly with the power of our corporate culture, values and qualified human resources.

Opening up to new markets with stable growth.

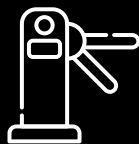


## OUR MISSION

To offer environmentally friendly products that never compromise on product quality and safety, taking into account consumer expectations. To be a pioneer in the sectors we operate in and an example to the whole world with products developed thanks to high technological infrastructure.

To be a popular brand with projects developed based on respect for people. To meet the expectations of our customers in the best way by making their lives easier by acting with the understanding of social benefit. To increase the worldwide awareness and prestige of the brands we represent.

To keep efficiency at the highest level with sustainable production.



TRIPOD  
**TURNSTILE**

*Tripod Turnike*

# TRIPOD TURNSTILE

8 www.sectec.com.tr

Çeşitli projelerinizde ihtiyaç duyabileceğiniz farklı özelliklerin standart olarak bir arada sunulduğu Tripod Turnike modellerimiz iç ve dış ortam kullanımına uygundur. Tripod Turnikeler caydırıcı güvenlik sınıfındadır.

*Our Tripod Turnstile models, which offer different features that you may need in your various projects, are suitable for indoor and outdoor usage. Tripod Turnstiles are in the disincentive security class.*



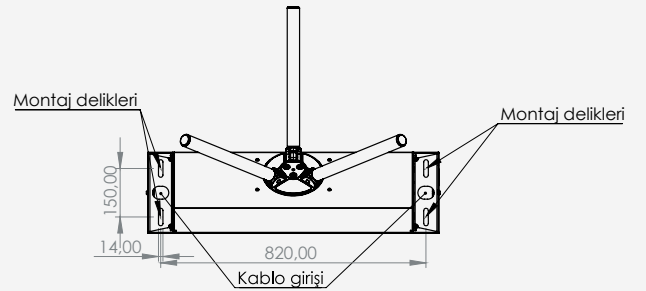
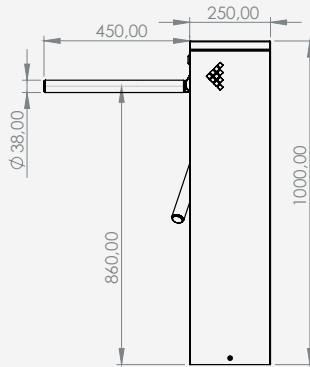
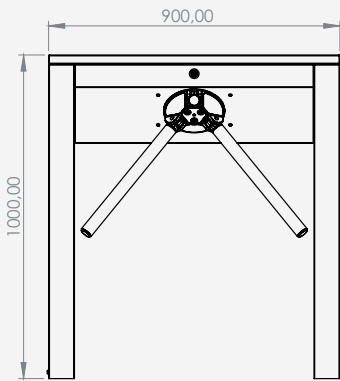
## ÇİFT AYAKLI TRİPOD

*Tripod Turnstile*

Kod / Code	Ürün Özellikleri / Product Features
<b>SCT100</b>	Single

## Teknik Çizim ve Ölçüler

Drawings and Dimensions







### Kasa Malzemesi / Body Material

1.2mm AISI 304 satine Paslanmaz Çelik (Opsiyonel 316 kalite Paslanmaz Çelik) veya DKP Sac üzeri renk seçenekleri ile Elektrostatik Toz Boya.  
1.2mm AISI 304 satin Stainless Steel (Optional 316 quality Stainless Steel) or Electrostatic Powder Coating on with DKP Sheet color options.



### Göbek ve Kollar / Center and Arms

Siyah fırın boya ile güçlendirilmiş alüminyum enjeksiyon göbek, sertleştirilmiş alüminyum kollar (Opsiyonel Paslanmaz Çelik)  
Aluminum injection center reinforced with black oven paint, hardened aluminum arms (Optional Stainless Steel)



### Hareket ve Kontrol / Motion and Control

Stabil kilitleme sistemi için çift optik sensör.  
Ayarlanabilir ve kontrollü soft bir çalışma için hidrolik fren ve kızaklı rulman sistemi.  
Dual optical sensors for stable locking system.  
Hydraulic brake and slide bearing system for adjustable and controlled soft operation.



### Kontrol Kartı / Control Card

Dahili RS 232 haberleşme portu. Kollara yetkisiz müdahale durumunda sesli ve görsel uyarı sistemi. A ve B yönüne giriş ve çıkış sayısı gösteren Display Ekran. Çeşitli fonksiyon ayarları için kullanılan programlanabilir buton seti (Time Off süresi vb.) Genel ayarlar için kullanılan DIP Switch (yön ledi renk değişimi ve kontrollü ve serbest geçiş modları) A ve B yönünde ayrılmış kuru kontak girişleri (NO) Acil durumlar için ayrılmış Emergency girişi (NC). Turnikeye bağlanabilecek harici okuyucular için ekstra 12V DC çıkışı (Max. 1A).  
Internal RS 232 communication port. Audible and visual warning system in case of unauthorized intervention on the handles. Display screen showing the number of entries and exits in A and B directions. Programmable button set used for various function settings (Time Off duration, etc.) DIP Switch used for general settings (direction LED color change and controlled and free switching modes) Dry contact inputs (NO) reserved for A and B directions Emergency input reserved for emergencies (NC). Extra 12V DC output (Max. 1A) for external readers that can be connected to the turnstile.

**Enerji ve Çalışma Voltajı / Energy and Operating Voltage:** 110V – 240V AC 50/60 Hz 24V DC

**Çalışma Isısı / Operating Temperature:** -15°C / +60°C

**IP Sınıfı / IP Class:** IP 54

**Geçiş Hızı / Passing Speed:** 25 kişi/dakika • people/minute

**Opsiyonel / Optional:**

Dış ortam kılıfı, buton ünitesi, kumanda alıcısı, uzaktan kumanda, Sabitleyici alt tabla.  
Outdoor cover, button unit, remote control, stabilizer bottom plate.

# TRIPOD TURNSTILE

10 www.sectec.com.tr

Çeşitli projelerinizde ihtiyaç duyabileceğiniz farklı özelliklerin standart olarak bir arada sunulduğu Tripod Turnike modellerimiz iç ve dış ortam kullanımına uygundur. Tripod Turnikeler caydırıcı güvenlik sınıfındadır.

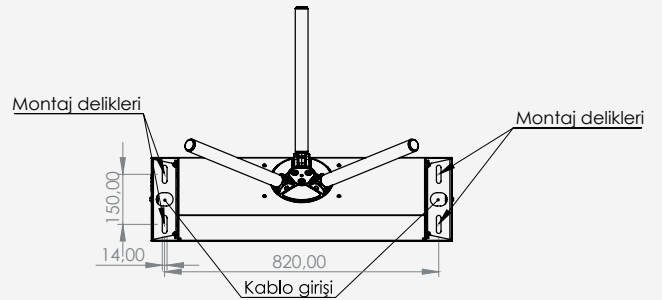
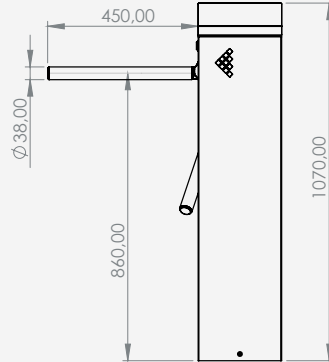
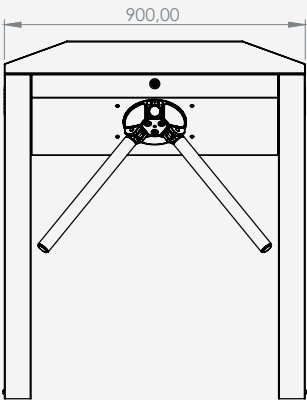
Our Tripod Turnstile models, which offer different features that you may need in your various projects, are suitable for indoor and outdoor usage. Tripod Turnstiles are in the disincentive security class.

## ÇİFT AYAKLI AÇILI KAPAK Tripod Turnstile with Angle Cover

Kod / Code	Ürün Özellikleri / Product Features
SCT100-A	Single



## Teknik Çizim ve Ölçüler Drawings and Dimensions





### Kasa Malzemesi / Body Material

1.2mm AISI 304 satine Paslanmaz Çelik (Opsiyonel 316 kalite Paslanmaz Çelik) veya DKP Sac üzeri renk seçenekleri ile Elektrostatik Toz Boya.

1.2mm AISI 304 satin Stainless Steel (Optional 316 quality Stainless Steel) or Electrostatic Powder Coating on with DKP Sheet color options.



### Göbek ve Kollar / Center and Arms

Siyah fırın boya ile güçlendirilmiş alüminyum enjeksiyon göbek, sertleştirilmiş alüminyum kollar (Opsiyonel Paslanmaz Çelik)

Aluminum injection center reinforced with black oven paint, hardened aluminum arms (Optional Stainless Steel)



### Hareket ve Kontrol / Motion and Control

Stabil kilitleme sistemi için çift optik sensör.

Ayarlanabilir ve kontrollü soft bir çalışma için hidrolik fren ve kızaklı rulman sistemi.

Dual optical sensors for stable locking system.

Hydraulic brake and slide bearing system for adjustable and controlled soft operation.



### Kontrol Kartı / Control Card

Dahili RS 232 haberleşme portu. Kollara yetkisiz müdahale durumunda sesli ve görsel uyarı sistemi. A ve B yönüne giriş ve çıkış sayısı gösteren Display Ekran. Çeşitli fonksiyon ayarları için kullanılan programlanabilir buton seti (Time Off süresi vb.) Genel ayarlar için kullanılan DIP Switch (yön ledi renk değişimi ve kontrollü ve serbest geçiş modları) A ve B yönünde ayrılmış kuru kontak girişleri (NO) Acil durumlar için ayrılmış Emergency girişi (NC). Turnikeye bağlanabilecek harici okuyucular için ekstra 12V DC çıkışı (Max. 1A).

Internal RS 232 communication port. Audible and visual warning system in case of unauthorized intervention on the handles. Display screen showing the number of entries and exits in A and B directions. Programmable button set used for various function settings (Time Off duration, etc.) DIP Switch used for general settings (direction LED color change and controlled and free switching modes) Dry contact inputs (NO) reserved for A and B directions Emergency input reserved for emergencies (NC). Extra 12V DC output (Max. 1A) for external readers that can be connected to the turnstile.

**Enerji ve Çalışma Voltajı / Energy and Operating Voltage:** 110V – 240V AC 50/60 Hz 24V DC

**Çalışma Isısı / Operating Temperature:** -15°C / +60°C

**IP Sınıfı / IP Class:** IP 54

**Geçiş Hızı / Passing Speed:** 25 kişi/dakika • people/minute

**Opsiyonel / Optional:**

Dış ortam kılıfı, buton ünitesi, kumanda alıcısı, uzaktan kumanda, Sabitleyici alt tabla.

Outdoor cover, button unit, remote control, stabilizer bottom plate.

# TRIPOD TURNSTILE

12 www.sectec.com.tr

Çeşitli projelerinizde ihtiyaç duyabileceğiniz farklı özelliklerin standart olarak bir arada sunulduğu Tripod Turnike modellerimiz iç ve dış ortam kullanımına uygundur. Tripod Turnikeler caydırıcı güvenlik sınıfındadır.

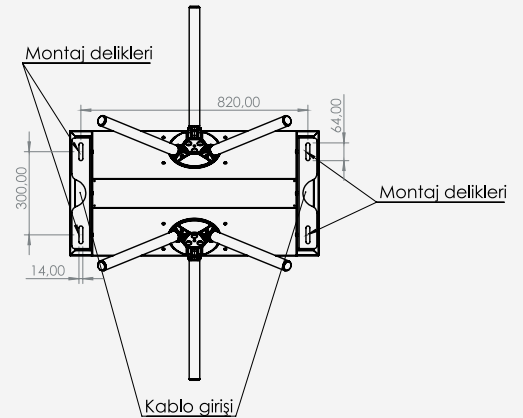
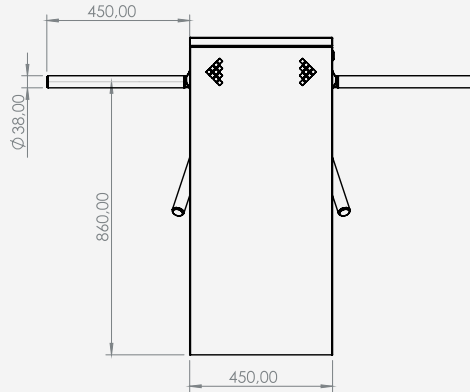
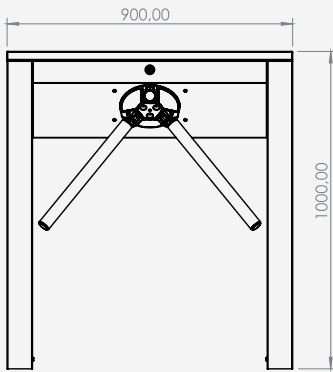
Our Tripod Turnstile models, which offer different features that you may need in your various projects, are suitable for indoor and outdoor usage. Tripod Turnstiles are in the disincentive security class.

## ÇİFT AYAKLI AÇILI KAPAK Tripod Turnstile with Angle Cover

Kod / Code	Ürün Özellikleri / Product Features
SCT100-D	Double



## Teknik Çizim ve Ölçüler Drawings and Dimensions





### Kasa Malzemesi / Body Material

1.2mm AISI 304 satine Paslanmaz Çelik (Opsiyonel 316 kalite Paslanmaz Çelik) veya DKP Sac üzeri renk seçenekleri ile Elektrostatik Toz Boya.

1.2mm AISI 304 satin Stainless Steel (Optional 316 quality Stainless Steel) or Electrostatic Powder Coating on with DKP Sheet color options.



### Göbek ve Kollar / Center and Arms

Siyah fırın boya ile güçlendirilmiş alüminyum enjeksiyon göbek, sertleştirilmiş alüminyum kollar (Opsiyonel Paslanmaz Çelik)

Aluminum injection center reinforced with black oven paint, hardened aluminum arms (Optional Stainless Steel)



### Hareket ve Kontrol / Motion and Control

Stabil kilitleme sistemi için çift optik sensör.

Ayarlanabilir ve kontrollü soft bir çalışma için hidrolik fren ve kızaklı rulman sistemi.

Dual optical sensors for stable locking system.

Hydraulic brake and slide bearing system for adjustable and controlled soft operation.



### Kontrol Kartı / Control Card

Dahili RS 232 haberleşme portu. Kollara yetkisiz müdahale durumunda sesli ve görsel uyarı sistemi. A ve B yönüne giriş ve çıkış sayısı gösteren Display Ekran. Çeşitli fonksiyon ayarları için kullanılan programlanabilir buton seti (Time Off süresi vb.) Genel ayarlar için kullanılan DIP Switch (yön ledi renk değişimi ve kontrollü ve serbest geçiş modları) A ve B yönünde ayrılmış kuru kontak girişleri (NO) Acil durumlar için ayrılmış Emergency girişi (NC). Turnikeye bağlanabilecek harici okuyucular için ekstra 12V DC çıkışı (Max. 1A).

Internal RS 232 communication port. Audible and visual warning system in case of unauthorized intervention on the handles. Display screen showing the number of entries and exits in A and B directions. Programmable button set used for various function settings (Time Off duration, etc.) DIP Switch used for general settings (direction LED color change and controlled and free switching modes) Dry contact inputs (NO) reserved for A and B directions Emergency input reserved for emergencies (NC). Extra 12V DC output (Max. 1A) for external readers that can be connected to the turnstile.

**Enerji ve Çalışma Voltajı / Energy and Operating Voltage:** 110V – 240V AC 50/60 Hz 24V DC

**Çalışma Isısı / Operating Temperature:** -15°C / +60°C

**IP Sınıfı / IP Class:** IP 54

**Geçiş Hızı / Passing Speed:** 25 kişi/dakika • people/minute

**Opsiyonel / Optional:**

Dış ortam kılıfı, buton ünitesi, kumanda alıcısı, uzaktan kumanda, Sabitleyici alt tabla.

Outdoor cover, button unit, remote control, stabilizer bottom plate.

# TRIPOD TURNSTILE

14 www.sectec.com.tr

Çeşitli projelerinizde ihtiyaç duyabileceğiniz farklı özelliklerin standart olarak bir arada sunulduğu Tripod Turnike modellerimiz iç ve dış ortam kullanımına uygundur. Tripod Turnikeler caydırıcı güvenlik sınıfındadır.

Our Tripod Turnstile models, which offer different features that you may need in your various projects, are suitable for indoor and outdoor usage. Tripod Turnstiles are in the disincentive security class.

## ÇİFT AYAKLI SLİM TRİPOD

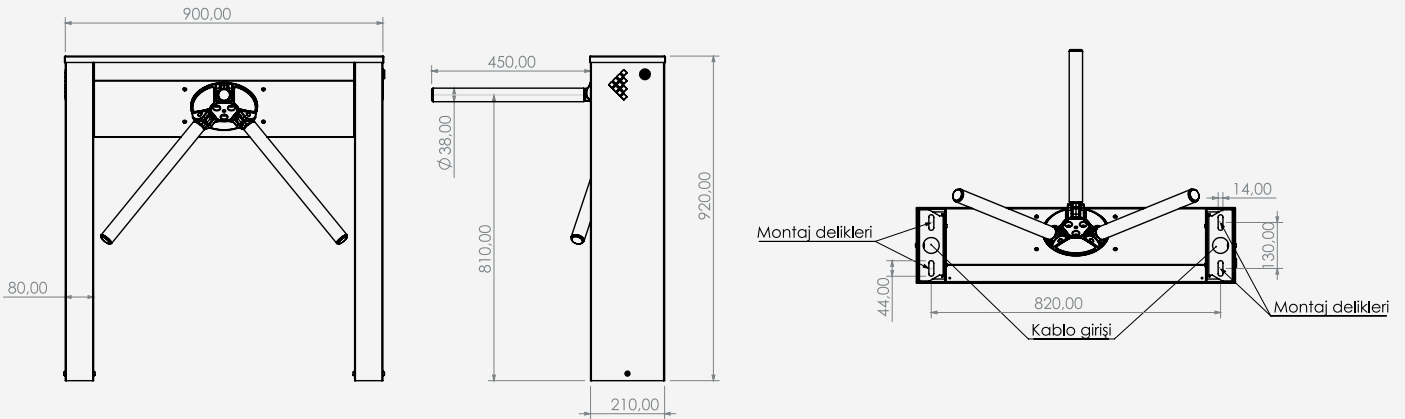
*Tripod Turnstile (Slim)*

Kod / Code	Ürün Özellikleri / Product Features
SCT110	Single



## Teknik Çizim ve Ölçüler

Drawings and Dimensions





### Kasa Malzemesi / Body Material

1.2mm AISI 304 satine Paslanmaz Çelik (Opsiyonel 316 kalite Paslanmaz Çelik) veya DKP Sac üzeri renk seçenekleri ile Elektrostatik Toz Boya.  
1.2mm AISI 304 satin Stainless Steel (Optional 316 quality Stainless Steel) or Electrostatic Powder Coating on with DKP Sheet color options.



### Göbek ve Kollar / Center and Arms

Siyah fırın boya ile güçlendirilmiş alüminyum enjeksiyon göbek, sertleştirilmiş alüminyum kollar (Opsiyonel Paslanmaz Çelik)  
Aluminum injection center reinforced with black oven paint, hardened aluminum arms (Optional Stainless Steel)



### Hareket ve Kontrol / Motion and Control

Stabil kilitleme sistemi için çift optik sensör.  
Ayarlanabilir ve kontrollü soft bir çalışma için hidrolik fren ve kızaklı rulman sistemi.  
Dual optical sensors for stable locking system.  
Hydraulic brake and slide bearing system for adjustable and controlled soft operation.



### Kontrol Kartı / Control Card

Dahili RS 232 haberleşme portu. Kollara yetkisiz müdahale durumunda sesli ve görsel uyarı sistemi. A ve B yönüne giriş ve çıkış sayısı gösteren Display Ekran. Çeşitli fonksiyon ayarları için kullanılan programlanabilir buton seti (Time Off süresi vb.) Genel ayarlar için kullanılan DIP Switch (yön ledi renk değişimi ve kontrollü ve serbest geçiş modları) A ve B yönünde ayrılmış kuru kontak girişleri (NO) Acil durumlar için ayrılmış Emergency girişi (NC). Turnikeye bağlanabilecek harici okuyucular için ekstra 12V DC çıkışı (Max. 1A).  
Internal RS 232 communication port. Audible and visual warning system in case of unauthorized intervention on the handles. Display screen showing the number of entries and exits in A and B directions. Programmable button set used for various function settings (Time Off duration, etc.) DIP Switch used for general settings (direction LED color change and controlled and free switching modes) Dry contact inputs (NO) reserved for A and B directions Emergency input reserved for emergencies (NC). Extra 12V DC output (Max. 1A) for external readers that can be connected to the turnstile.

**Enerji ve Çalışma Voltajı / Energy and Operating Voltage:** 110V – 240V AC 50/60 Hz 24V DC

**Çalışma Isısı / Operating Temperature:** -15°C / +60°C

**IP Sınıfı / IP Class:** IP 54

**Geçiş Hızı / Passing Speed:** 25 kişi/dakika • people/minute

**Opsiyonel / Optional:**

Dış ortam kılıfı, buton ünitesi, kumanda alıcısı, uzaktan kumanda, Sabitleyici alt tabla.  
Outdoor cover, button unit, remote control, stabilizer bottom plate.

# TRIPOD TURNSTILE

16 www.sectec.com.tr

Çeşitli projelerinizde ihtiyaç duyabileceğiniz farklı özelliklerin standart olarak bir arada sunulduğu Tripod Turnike modellerimiz iç ve dış ortam kullanımına uygundur. Tripod Turnikeler caydırıcı güvenlik sınıfındadır.

Our Tripod Turnstile models, which offer different features that you may need in your various projects, are suitable for indoor and outdoor usage. Tripod Turnstiles are in the disincentive security class.

## ÇİFT AYAKLI SLİM AÇILI KAPAK

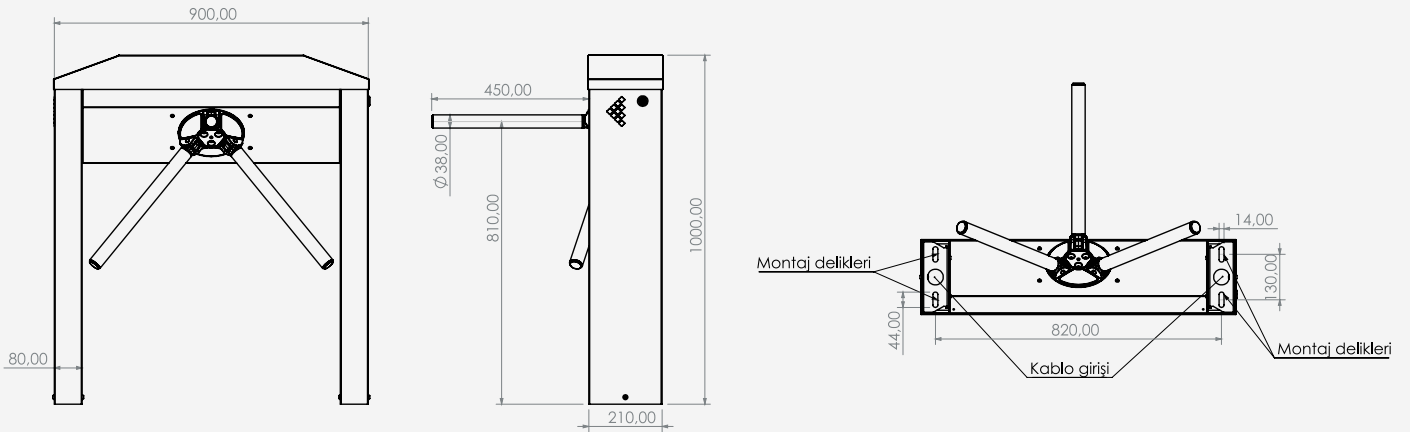
*Tripod Turnstile with Angle Cover (Slim)*

Kod / Code	Ürün Özellikleri / Product Features
SCT110-A	Single



## Teknik Çizim ve Ölçüler

Drawings and Dimensions







### Kasa Malzemesi / Body Material

1.2mm AISI 304 satine Paslanmaz Çelik (Opsiyonel 316 kalite Paslanmaz Çelik) veya DKP Sac üzeri renk seçenekleri ile Elektrostatik Toz Boya.

1.2mm AISI 304 satin Stainless Steel (Optional 316 quality Stainless Steel) or Electrostatic Powder Coating on with DKP Sheet color options.



### Göbek ve Kollar / Center and Arms

Siyah fırın boya ile güçlendirilmiş alüminyum enjeksiyon göbek, sertleştirilmiş alüminyum kollar (Opsiyonel Paslanmaz Çelik)

Aluminum injection center reinforced with black oven paint, hardened aluminum arms (Optional Stainless Steel)



### Hareket ve Kontrol / Motion and Control

Stabil kilitleme sistemi için çift optik sensör.

Ayarlanabilir ve kontrollü soft bir çalışma için hidrolik fren ve kızaklı rulman sistemi.

Dual optical sensors for stable locking system.

Hydraulic brake and slide bearing system for adjustable and controlled soft operation.



### Kontrol Kartı / Control Card

Dahili RS 232 haberleşme portu. Kollara yetkisiz müdahale durumunda sesli ve görsel uyarı sistemi. A ve B yönüne giriş ve çıkış sayısı gösteren Display Ekran. Çeşitli fonksiyon ayarları için kullanılan programlanabilir buton seti (Time Off süresi vb.) Genel ayarlar için kullanılan DIP Switch (yön ledi renk değişimi ve kontrollü ve serbest geçiş modları) A ve B yönünde ayrılmış kuru kontak girişleri (NO) Acil durumlar için ayrılmış Emergency girişi (NC). Turnikeye bağlanabilecek harici okuyucular için ekstra 12V DC çıkışı (Max. 1A).

Internal RS 232 communication port. Audible and visual warning system in case of unauthorized intervention on the handles. Display screen showing the number of entries and exits in A and B directions. Programmable button set used for various function settings (Time Off duration, etc.) DIP Switch used for general settings (direction LED color change and controlled and free switching modes) Dry contact inputs (NO) reserved for A and B directions Emergency input reserved for emergencies (NC). Extra 12V DC output (Max. 1A) for external readers that can be connected to the turnstile.

**Enerji ve Çalışma Voltajı / Energy and Operating Voltage:** 110V – 240V AC 50/60 Hz 24V DC

**Çalışma Isısı / Operating Temperature:** -15°C / +60°C

**IP Sınıfı / IP Class:** IP 54

**Geçiş Hızı / Passing Speed:** 25 kişi/dakika • people/minute

**Opsiyonel / Optional:**

Dış ortam kılıfı, buton ünitesi, kumanda alıcısı, uzaktan kumanda, Sabitleyici alt tabla.

Outdoor cover, button unit, remote control, stabilizer bottom plate.

# TRIPOD TURNSTILE

18 www.sectec.com.tr

Çeşitli projelerinizde ihtiyaç duyabileceğiniz farklı özelliklerin standart olarak bir arada sunulduğu Tripod Turnike modellerimiz iç ve dış ortam kullanımına uygundur. Tripod Turnikeler caydırıcı güvenlik sınıfındadır.

Our Tripod Turnstile models, which offer different features that you may need in your various projects, are suitable for indoor and outdoor usage. Tripod Turnstiles are in the disincentive security class.

## TEK AYAKLI TRİPOD

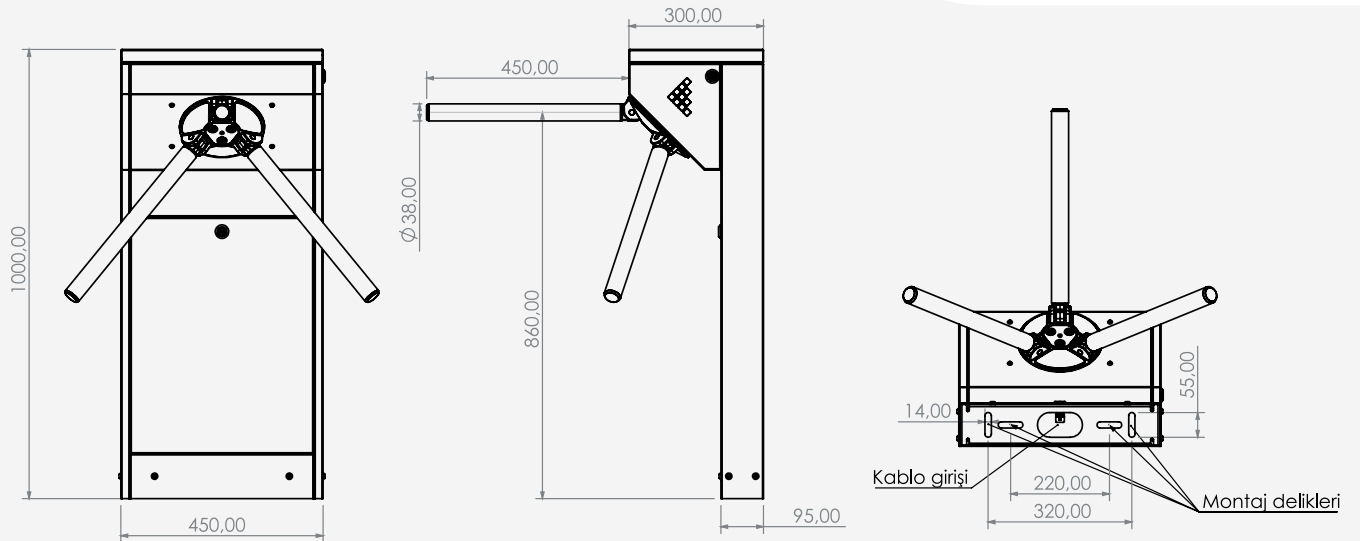
*Tripod Turnstile*

Kod / Code	Ürün Özellikleri / Product Features
<b>SCT120</b>	Single



## Teknik Çizim ve Ölçüler

Drawings and Dimensions





### Kasa Malzemesi / Body Material

1.2mm AISI 304 satine Paslanmaz Çelik (Opsiyonel 316 kalite Paslanmaz Çelik) veya DKP Sac üzeri renk seçenekleri ile Elektrostatik Toz Boya.  
1.2mm AISI 304 satin Stainless Steel (Optional 316 quality Stainless Steel) or Electrostatic Powder Coating on with DKP Sheet color options.



### Göbek ve Kollar / Center and Arms

Siyah fırın boya ile güçlendirilmiş alüminyum enjeksiyon göbek, sertleştirilmiş alüminyum kollar (Opsiyonel Paslanmaz Çelik)  
Aluminum injection center reinforced with black oven paint, hardened aluminum arms (Optional Stainless Steel)



### Hareket ve Kontrol / Motion and Control

Stabil kilitleme sistemi için çift optik sensör.  
Ayarlanabilir ve kontrollü soft bir çalışma için hidrolik fren ve kızaklı rulman sistemi.  
Dual optical sensors for stable locking system.  
Hydraulic brake and slide bearing system for adjustable and controlled soft operation.



### Kontrol Kartı / Control Card

Dahili RS 232 haberleşme portu. Kollara yetkisiz müdahale durumunda sesli ve görsel uyarı sistemi. A ve B yönüne giriş ve çıkış sayısı gösteren Display Ekran. Çeşitli fonksiyon ayarları için kullanılan programlanabilir buton seti (Time Off süresi vb.) Genel ayarlar için kullanılan DIP Switch (yön ledi renk değişimi ve kontrollü ve serbest geçiş modları) A ve B yönünde ayrılmış kuru kontak girişleri (NO) Acil durumlar için ayrılmış Emergency girişi (NC). Turnikeye bağlanabilecek harici okuyucular için ekstra 12V DC çıkışı (Max. 1A).  
Internal RS 232 communication port. Audible and visual warning system in case of unauthorized intervention on the handles. Display screen showing the number of entries and exits in A and B directions. Programmable button set used for various function settings (Time Off duration, etc.) DIP Switch used for general settings (direction LED color change and controlled and free switching modes) Dry contact inputs (NO) reserved for A and B directions Emergency input reserved for emergencies (NC). Extra 12V DC output (Max. 1A) for external readers that can be connected to the turnstile.

**Enerji ve Çalışma Voltajı / Energy and Operating Voltage:** 110V – 240V AC 50/60 Hz 24V DC

**Çalışma Isısı / Operating Temperature:** -15°C / +60°C

**IP Sınıfı / IP Class:** IP 54

**Geçiş Hızı / Passing Speed:** 25 kişi/dakika • people/minute

**Opsiyonel / Optional:**

Dış ortam kılıfı, buton ünitesi, kumanda alıcısı, uzaktan kumanda, Sabitleyici alt tabla.  
Outdoor cover, button unit, remote control, stabilizer bottom plate.

# TRIPOD TURNSTILE

20 www.sectec.com.tr

Çeşitli projelerinizde ihtiyaç duyabileceğiniz farklı özelliklerin standart olarak bir arada sunulduğu Tripod Turnike modellerimiz iç ve dış ortam kullanımına uygundur. Tripod Turnikeler caydırıcı güvenlik sınıfındadır.

Our Tripod Turnstile models, which offer different features that you may need in your various projects, are suitable for indoor and outdoor usage. Tripod Turnstiles are in the disincentive security class.

## TEK AYAKLI DOUBLE TRİPOD

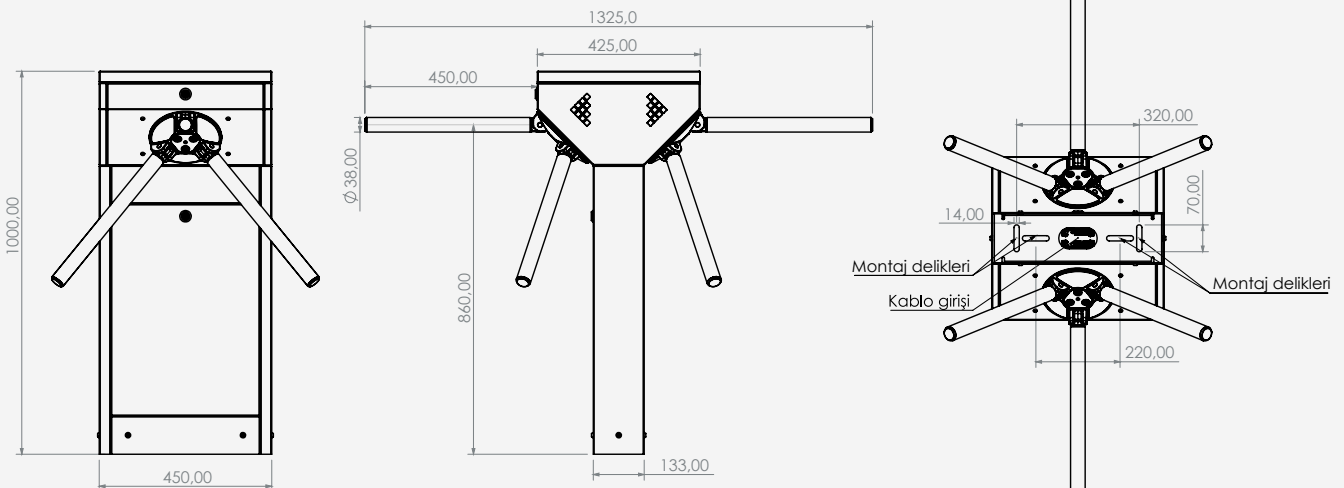
*Tripod Turnstile (Double)*

Kod / Code	Ürün Özellikleri / Product Features
SCT120-D	Double



## Teknik Çizim ve Ölçüler

Drawings and Dimensions





### Kasa Malzemesi / Body Material

1.2mm AISI 304 satine Paslanmaz Çelik (Opsiyonel 316 kalite Paslanmaz Çelik) veya DKP Sac üzeri renk seçenekleri ile Elektrostatik Toz Boya.  
1.2mm AISI 304 satin Stainless Steel (Optional 316 quality Stainless Steel) or Electrostatic Powder Coating on with DKP Sheet color options.



### Göbek ve Kollar / Center and Arms

Siyah fırın boya ile güçlendirilmiş alüminyum enjeksiyon göbek, sertleştirilmiş alüminyum kollar (Opsiyonel Paslanmaz Çelik)  
Aluminum injection center reinforced with black oven paint, hardened aluminum arms (Optional Stainless Steel)



### Hareket ve Kontrol / Motion and Control

Stabil kilitleme sistemi için çift optik sensör.  
Ayarlanabilir ve kontrollü soft bir çalışma için hidrolik fren ve kızaklı rulman sistemi.  
Dual optical sensors for stable locking system.  
Hydraulic brake and slide bearing system for adjustable and controlled soft operation.



### Kontrol Kartı / Control Card

Dahili RS 232 haberleşme portu. Kollara yetkisiz müdahale durumunda sesli ve görsel uyarı sistemi. A ve B yönüne giriş ve çıkış sayısı gösteren Display Ekran. Çeşitli fonksiyon ayarları için kullanılan programlanabilir buton seti (Time Off süresi vb.) Genel ayarlar için kullanılan DIP Switch (yön ledi renk değişimi ve kontrollü ve serbest geçiş modları) A ve B yönünde ayrılmış kuru kontak girişleri (NO) Acil durumlar için ayrılmış Emergency girişi (NC). Turnikeye bağlanabilecek harici okuyucular için ekstra 12V DC çıkışı (Max. 1A).  
Internal RS 232 communication port. Audible and visual warning system in case of unauthorized intervention on the handles. Display screen showing the number of entries and exits in A and B directions. Programmable button set used for various function settings (Time Off duration, etc.) DIP Switch used for general settings (direction LED color change and controlled and free switching modes) Dry contact inputs (NO) reserved for A and B directions Emergency input reserved for emergencies (NC). Extra 12V DC output (Max. 1A) for external readers that can be connected to the turnstile.

**Enerji ve Çalışma Voltajı / Energy and Operating Voltage:** 110V – 240V AC 50/60 Hz 24V DC

**Çalışma Isısı / Operating Temperature:** -15°C / +60°C

**IP Sınıfı / IP Class:** IP 54

**Geçiş Hızı / Passing Speed:** 25 kişi/dakika • people/minute

**Opsiyonel / Optional:**

Dış ortam kılıfı, buton ünitesi, kumanda alıcısı, uzaktan kumanda, Sabitleyici alt tabla.  
Outdoor cover, button unit, remote control, stabilizer bottom plate.



# TRIPOD TURNSTILE

22 www.sectec.com.tr

Çeşitli projelerinizde ihtiyaç duyabileceğiniz farklı özelliklerin standart olarak bir arada sunulduğu Tripod Turnike modellerimiz iç ve dış ortam kullanımına uygundur. Tripod Turnikeler caydırıcı güvenlik sınıfındadır.

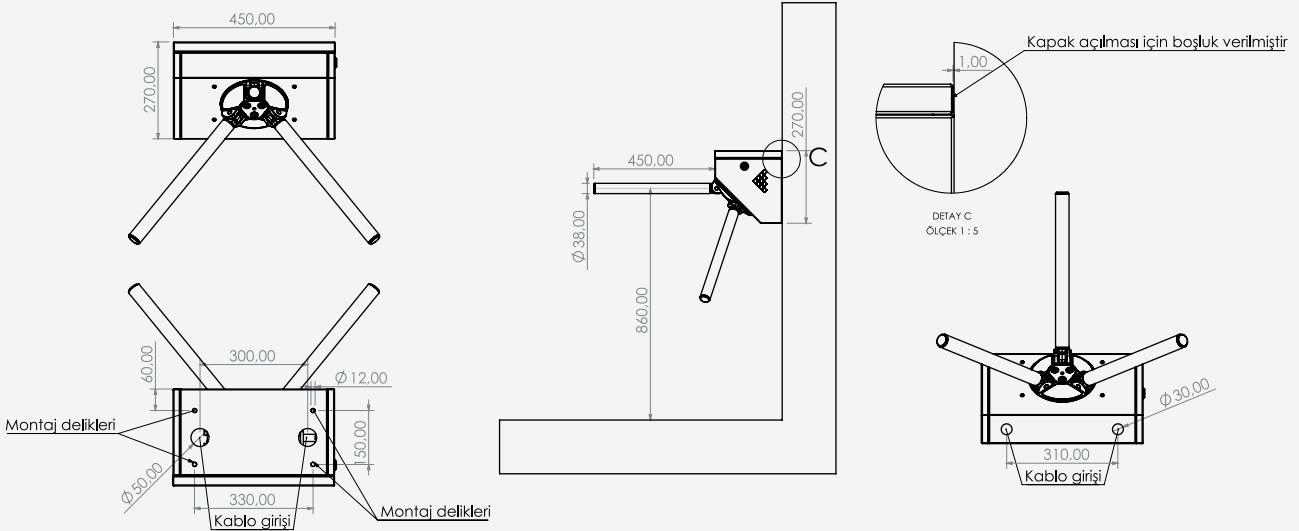
Our Tripod Turnstile models, which offer different features that you may need in your various projects, are suitable for indoor and outdoor usage. Tripod Turnstiles are in the disincentive security class.

## DUVAR TİPİ TRİPOD Wall Mounted Tripod

Kod / Code	Ürün Özellikleri / Product Features
SCT130	Single



## Teknik Çizim ve Ölçüler Drawings and Dimensions





### Kasa Malzemesi / Body Material

1.2mm AISI 304 satine Paslanmaz Çelik (Opsiyonel 316 kalite Paslanmaz Çelik) veya DKP Sac üzeri renk seçenekleri ile Elektrostatik Toz Boya.  
1.2mm AISI 304 satin Stainless Steel (Optional 316 quality Stainless Steel) or Electrostatic Powder Coating on with DKP Sheet color options.



### Göbek ve Kollar / Center and Arms

Siyah fırın boya ile güçlendirilmiş alüminyum enjeksiyon göbek, sertleştirilmiş alüminyum kollar (Opsiyonel Paslanmaz Çelik)  
Aluminum injection center reinforced with black oven paint, hardened aluminum arms (Optional Stainless Steel)



### Hareket ve Kontrol / Motion and Control

Stabil kilitleme sistemi için çift optik sensör.  
Ayarlanabilir ve kontrollü soft bir çalışma için hidrolik fren ve kızaklı rulman sistemi.  
Dual optical sensors for stable locking system.  
Hydraulic brake and slide bearing system for adjustable and controlled soft operation.



### Kontrol Kartı / Control Card

Dahili RS 232 haberleşme portu. Kollara yetkisiz müdahale durumunda sesli ve görsel uyarı sistemi. A ve B yönüne giriş ve çıkış sayısı gösteren Display Ekran. Çeşitli fonksiyon ayarları için kullanılan programlanabilir buton seti (Time Off süresi vb.) Genel ayarlar için kullanılan DIP Switch (yön ledi renk değişimi ve kontrollü ve serbest geçiş modları) A ve B yönünde ayrılmış kuru kontak girişleri (NO) Acil durumlar için ayrılmış Emergency girişi (NC). Turnikeye bağlanabilecek harici okuyucular için ekstra 12V DC çıkışı (Max. 1A).  
Internal RS 232 communication port. Audible and visual warning system in case of unauthorized intervention on the handles. Display screen showing the number of entries and exits in A and B directions. Programmable button set used for various function settings (Time Off duration, etc.) DIP Switch used for general settings (direction LED color change and controlled and free switching modes) Dry contact inputs (NO) reserved for A and B directions Emergency input reserved for emergencies (NC). Extra 12V DC output (Max. 1A) for external readers that can be connected to the turnstile.

**Enerji ve Çalışma Voltajı / Energy and Operating Voltage:** 110V – 240V AC 50/60 Hz 24V DC

**Çalışma Isısı / Operating Temperature:** -15°C / +60°C

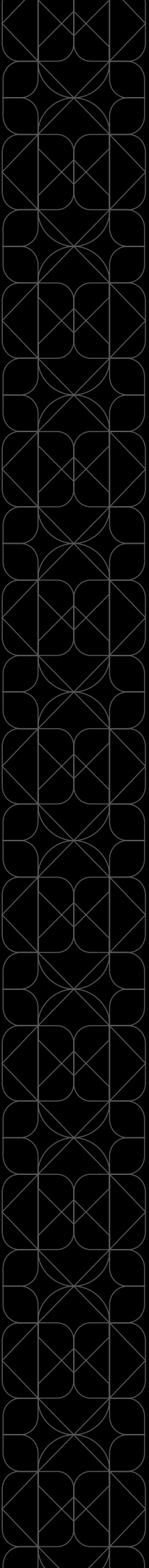
**IP Sınıfı / IP Class:** IP 54

**Geçiş Hızı / Passing Speed:** 25 kişi/dakika • people/minute

**Opsiyonel / Optional:**

Dış ortam kılıfı, buton ünitesi, kumanda alıcısı, uzaktan kumanda, Sabitleyici alt tabla.  
Outdoor cover, button unit, remote control, stabilizer bottom plate.

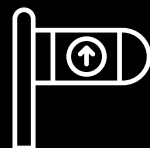




GÜVENLİĞİN YENİ STANDARDI /// THE NEW STANDARD OF SECURITY **GÜVENLİĞİN YENİ STANDARDI** /// THE NEW STANDARD OF SECURITY **GÜVENLİĞİN YENİ STAND**







SWING GATE  
**TURNSTILE**

*Swing Gate Turnike*

# SWING GATE TURNSTILE

26 www.sectec.com.tr

Swing gate turnikeler ayrıcalıklı bireylerin geçişinde ve yük taşıma esnasında geniş geçiş aralığı sağlamaktadır. Hem kart okuyucu hem de manuel tetikleme modu aynı anda kullanılabilir. Kayış sistemi ve motor koruma özelliği sayesinde geçiş yapan nesne veya kullanıcıların zarar görmemesi sağlanır.

Swing gate turnstiles provide a wide passage range during for the passage of privileged people and load transportation. Both card reader and manual trigger mode can be used simultaneously. Thanks to the belt system and motor protection feature, it is ensured that passing objects or users are not damaged.



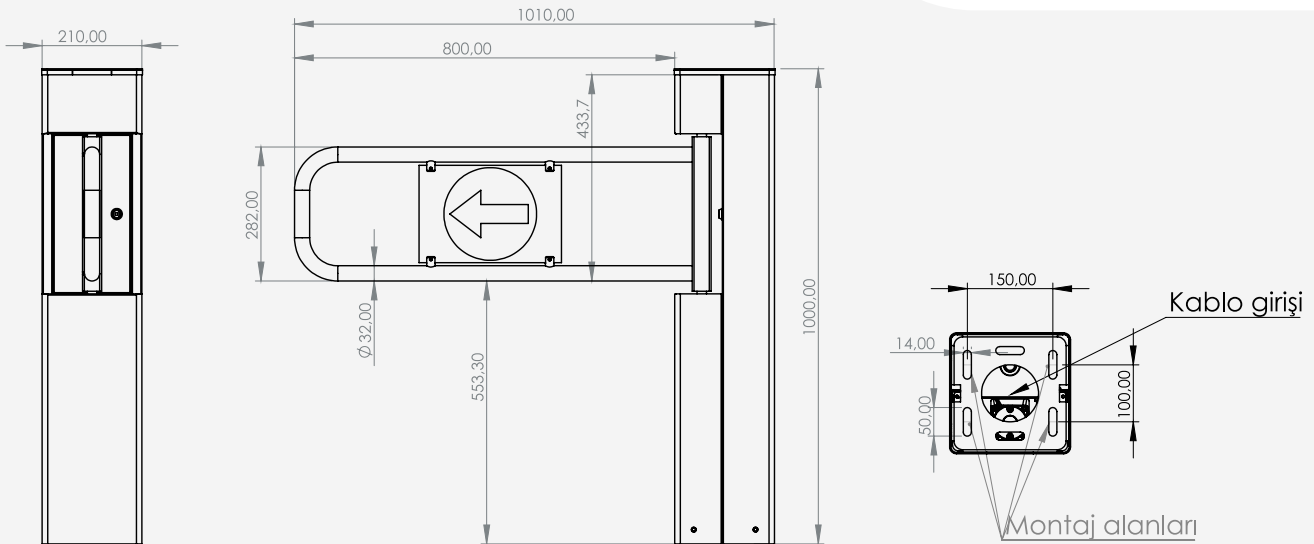
## PASLANMAZ KANAT LEDLİ KAPAK

Stainless Steel Wing LED Cover

Kod / Code	Ürün Özellikleri / Product Features
SCT200	Single

## Teknik Çizim ve Ölçüler

Drawings and Dimensions





### Kasa Malzemesi / Body Material

1.2mm AISI 304 satine Paslanmaz Çelik (Opsiyonel 316 kalite Paslanmaz Çelik) veya DKP Sac üzeri RAL Kod seçenekleri ile Elektrostatik Toz Boya.  
1.2mm AISI 304 satin Stainless Steel (Optional 316 quality Stainless Steel) or Electrostatic Powder Coating on DKP Sheet with RAL Code options.



### Motor ve Kanat / Engine and Wing

24v DC motor, 10mm Tamperli cam veya 10mm Pleksi glass veya Paslanmaz Boru Kanat yapılabilir.  
24v DC motor, 10mm Tempered Glass or 10mm Plexiglass or Stainless Pipe Wing can be made.



### Hareket ve Kontrol / Movement and Control

Her iki yöne otomatik açılıp kapanma ve manuel mod. Kartlı geçiş modundayken butonla açıp kapanabilme. Hassas kilitleme sistemi için çift optik sensör. Merkez noktada kilitleme. Durma ve Kalkış noktalarında soft hareketi sağlayan rampalama özelliği. Turnikenin tüm fonksiyonlarını sırasıyla test etmeyi sağlayan bakım modu.  
Automatic opening and closing in both directions and manual mode. Ability to open and close with a button while in card access mode. Dual optical sensors for sensitive locking system. Locking at center point. Ramping feature that provides soft movement at stopping and starting points. Maintenance mode that allows testing all functions of the turniquet one by one.



### Kontrol Kartı / Control Card

Dahili RS 232 haberleşme portu. Çeşitli fonksiyon ayarları için kullanılan programlanabilir buton seti (Time Off süresi vb.) Genel ayarlar için kullanılan DIP Switch (kontrollü ve serbest geçiş modları) A ve B yönünde ayrılmış kuru kontak girişleri (NO) Acil durumlar için ayrılmış Emergency girişi (NC). Turnikeye bağlanabilecek harici okuyucular için ekstra 12V DC çıkışı (Max. 1A).  
Internal RS 232 communication port. Programmable button set used for various function settings (Time Off duration, etc.) DIP Switch used for general settings (controlled and free switching modes) Dry contact inputs (NO) reserved for A and B directions Emergency input (NC) reserved for emergencies. Extra 12V DC output (Max. 1A) for external readers that can be connected to the turnstile.

**Enerji ve Çalışma Voltajı / Energy and Operating Voltage:** 110V – 240V AC 50/60 Hz 24V DC

**Çalışma Isısı / Operating Temperature:** -15°C / +60°C

**IP Sınıfı / IP Class:** IP 54

**Opsiyonel / Optional:**

Dış ortam kılıfı, buton ünitesi, kumanda alıcısı, uzaktan kumanda, Kanat logo işleme.  
Sabitleyici alt tabla, harici okuyucu ayağı.  
Outdoor cover, button unit, remote control, Wing logo engraving.  
Stabilizer base plate, external reader stand.



# SWING GATE TURNSTILE

28 www.sectec.com.tr

Swing gate turnikeler ayrıcalıklı bireylerin geçişinde ve yük taşıma esnasında geniş geçiş aralığı sağlamaktadır. Hem kart okuyucu hem de manuel tetikleme modu aynı anda kullanılabilir. Kayış sistemi ve motor koruma özelliği sayesinde geçiş yapan nesne veya kullanıcıların zarar görmemesi sağlanır.

Swing gate turnistles provide a wide passage range during for the passage of privileged people and load transportation. Both card reader and manual trigger mode can be used simultaneously. Thanks to the belt system and motor protection feature, it is ensured that passing objects or users are not damaged.

## PLEKSİ KANAT

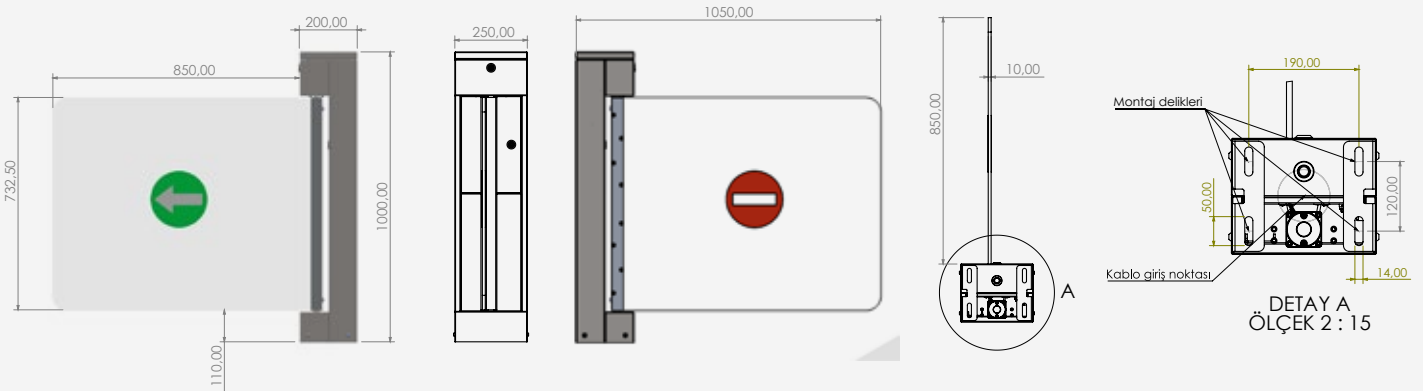
Plexyglass Wing

Kod / Code	Ürün Özellikleri / Product Features
SCT210	Single



## Teknik Çizim ve Ölçüler

Drawings and Dimensions





### Kasa Malzemesi / Body Material

1.2mm AISI 304 satine Paslanmaz Çelik (Opsiyonel 316 kalite Paslanmaz Çelik) veya DKP Sac üzeri RAL Kod seçenekleri ile Elektrostatik Toz Boya.  
1.2mm AISI 304 satin Stainless Steel (Optional 316 quality Stainless Steel) or Electrostatic Powder Coating on DKP Sheet with RAL Code options.



### Motor ve Kanat / Engine and Wing

24v DC motor, 10mm Tamperli cam veya 10mm Pleksi glass veya Paslanmaz Boru Kanat yapılabilir.  
24v DC motor, 10mm Tempered Glass or 10mm Plexiglass or Stainless Pipe Wing can be made.



### Hareket ve Kontrol / Movement and Control

Her iki yöne otomatik açılıp kapanma ve manuel mod. Kartlı geçiş modundayken butonla açıp kapanabilme. Hassas kilitleme sistemi için çift optik sensör. Merkez noktada kilitleme. Durma ve Kalkış noktalarında soft hareketi sağlayan rampalama özelliği. Turnikenin tüm fonksiyonlarını sırasıyla test etmeyi sağlayan bakım modu.  
Automatic opening and closing in both directions and manual mode. Ability to open and close with a button while in card access mode. Dual optical sensors for sensitive locking system. Locking at center point. Ramping feature that provides soft movement at stopping and starting points. Maintenance mode that allows testing all functions of the turniquet one by one.



### Kontrol Kartı / Control Card

Dahili RS 232 haberleşme portu. Çeşitli fonksiyon ayarları için kullanılan programlanabilir buton seti (Time Off süresi vb.) Genel ayarlar için kullanılan DIP Switch (kontrollü ve serbest geçiş modları) A ve B yönünde ayrılmış kuru kontak girişleri (NO) Acil durumlar için ayrılmış Emergency girişi (NC). Turnikeye bağlanabilecek harici okuyucular için ekstra 12V DC çıkışı (Max. 1A).  
Internal RS 232 communication port. Programmable button set used for various function settings (Time Off duration, etc.) DIP Switch used for general settings (controlled and free switching modes) Dry contact inputs (NO) reserved for A and B directions Emergency input (NC) reserved for emergencies. Extra 12V DC output (Max. 1A) for external readers that can be connected to the turnstile.

**Enerji ve Çalışma Voltajı / Energy and Operating Voltage:** 110V – 240V AC 50/60 Hz 24V DC

**Çalışma Isısı / Operating Temperature:** -15°C / +60°C

**IP Sınıfı / IP Class:** IP 54

**Opsiyonel / Optional:**

Dış ortam kılıfı, buton ünitesi, kumanda alıcısı, uzaktan kumanda, Kanat logo işleme.  
Sabitleyici alt tabla, harici okuyucu ayağı.  
Outdoor cover, button unit, remote control, Wing logo engraving.  
Stabilizer base plate, external reader stand.



# SWING GATE TURNSTILE

30 www.sectec.com.tr

Swing gate turnikeler ayrıcalıklı bireylerin geçişinde ve yük taşıma esnasında geniş geçiş aralığı sağlamaktadır. Hem kart okuyucu hem de manuel tetikleme modu aynı anda kullanılabilir. Kayış sistemi ve motor koruma özelliği sayesinde geçiş yapan nesne veya kullanıcıların zarar görmemesi sağlanır.

Swing gate turnistles provide a wide passage range during for the passage of privileged people and load transportation. Both card reader and manual trigger mode can be used simultaneously. Thanks to the belt system and motor protection feature, it is ensured that passing objects or users are not damaged.



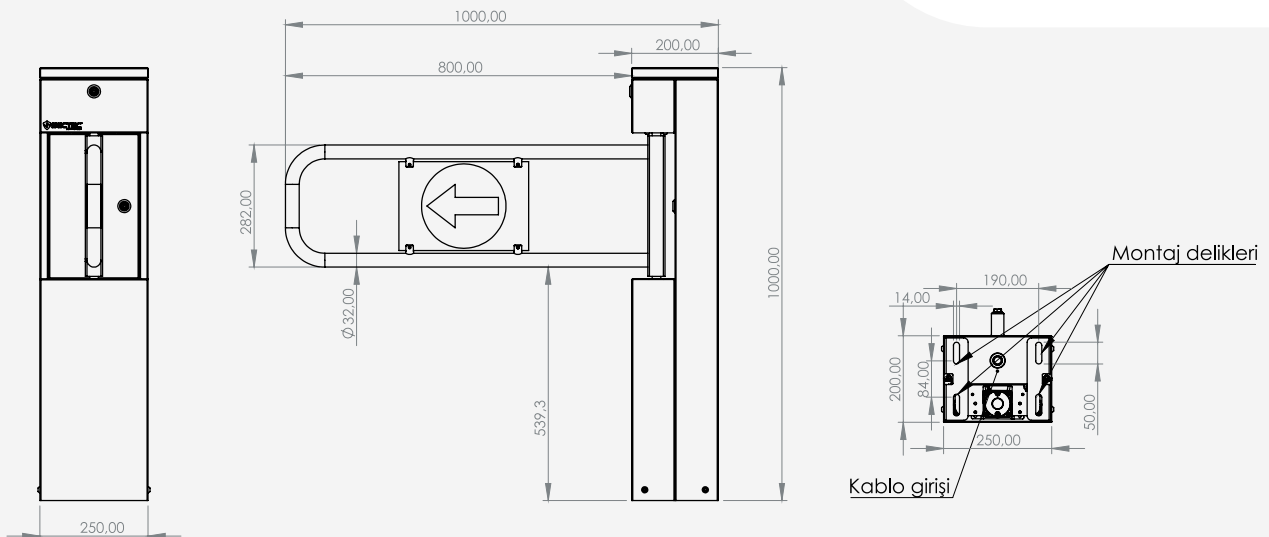
## PASLANMAZ KANAT

Stainless Steel Wing

Kod / Code	Ürün Özellikleri / Product Features
SCT220	Single

## Teknik Çizim ve Ölçüler

Drawings and Dimensions





### Kasa Malzemesi / Body Material

1.2mm AISI 304 satine Paslanmaz Çelik (Opsiyonel 316 kalite Paslanmaz Çelik) veya DKP Sac üzeri RAL Kod seçenekleri ile Elektrostatik Toz Boya.  
1.2mm AISI 304 satin Stainless Steel (Optional 316 quality Stainless Steel) or Electrostatic Powder Coating on DKP Sheet with RAL Code options.



### Motor ve Kanat / Engine and Wing

24v DC motor, 10mm Tamperli cam veya 10mm Pleksi glass veya Paslanmaz Boru Kanat yapılabilir.  
24v DC motor, 10mm Tempered Glass or 10mm Plexiglass or Stainless Pipe Wing can be made.



### Hareket ve Kontrol / Movement and Control

Her iki yöne otomatik açılıp kapanma ve manuel mod. Kartlı geçiş modundayken butonla açıp kapanabilme. Hassas kilitleme sistemi için çift optik sensör. Merkez noktada kilitleme. Durma ve Kalkış noktalarında soft hareketi sağlayan rampalama özelliği. Turnikenin tüm fonksiyonlarını sırasıyla test etmeyi sağlayan bakım modu.  
Automatic opening and closing in both directions and manual mode. Ability to open and close with a button while in card access mode. Dual optical sensors for sensitive locking system. Locking at center point. Ramping feature that provides soft movement at stopping and starting points. Maintenance mode that allows testing all functions of the turniquet one by one.



### Kontrol Kartı / Control Card

Dahili RS 232 haberleşme portu. Çeşitli fonksiyon ayarları için kullanılan programlanabilir buton seti (Time Off süresi vb.) Genel ayarlar için kullanılan DIP Switch (kontrollü ve serbest geçiş modları) A ve B yönünde ayrılmış kuru kontak girişleri (NO) Acil durumlar için ayrılmış Emergency girişi (NC). Turnikeye bağlanabilecek harici okuyucular için ekstra 12V DC çıkışı (Max. 1A).  
Internal RS 232 communication port. Programmable button set used for various function settings (Time Off duration, etc.) DIP Switch used for general settings (controlled and free switching modes) Dry contact inputs (NO) reserved for A and B directions Emergency input (NC) reserved for emergencies. Extra 12V DC output (Max. 1A) for external readers that can be connected to the turnstile.

**Enerji ve Çalışma Voltajı / Energy and Operating Voltage:** 110V – 240V AC 50/60 Hz 24V DC

**Çalışma Isısı / Operating Temperature:** -15°C / +60°C

**IP Sınıfı / IP Class:** IP 54

**Opsiyonel / Optional:**

Dış ortam kılıfı, buton ünitesi, kumanda alıcısı, uzaktan kumanda, Kanat logo işleme.  
Sabitleyici alt tabla, harici okuyucu ayağı.  
Outdoor cover, button unit, remote control, Wing logo engraving.  
Stabilizer base plate, external reader stand.



# SWING GATE TURNSTILE

32 www.sectec.com.tr

Swing gate turnikeler ayrıcalıklı bireylerin geçişinde ve yük taşıma esnasında geniş geçiş aralığı sağlamaktadır. Hem kart okuyucu hem de manuel tetikleme modu aynı anda kullanılabilir. Kayış sistemi ve motor koruma özelliği sayesinde geçiş yapan nesne veya kullanıcıların zarar görmemesi sağlanır.

Swing gate turnistles provide a wide passage range during for the passage of privileged people and load transportation. Both card reader and manual trigger mode can be used simultaneously. Thanks to the belt system and motor protection feature, it is ensured that passing objects or users are not damaged.

## PLEKSİ KANAT SİLİNDİR

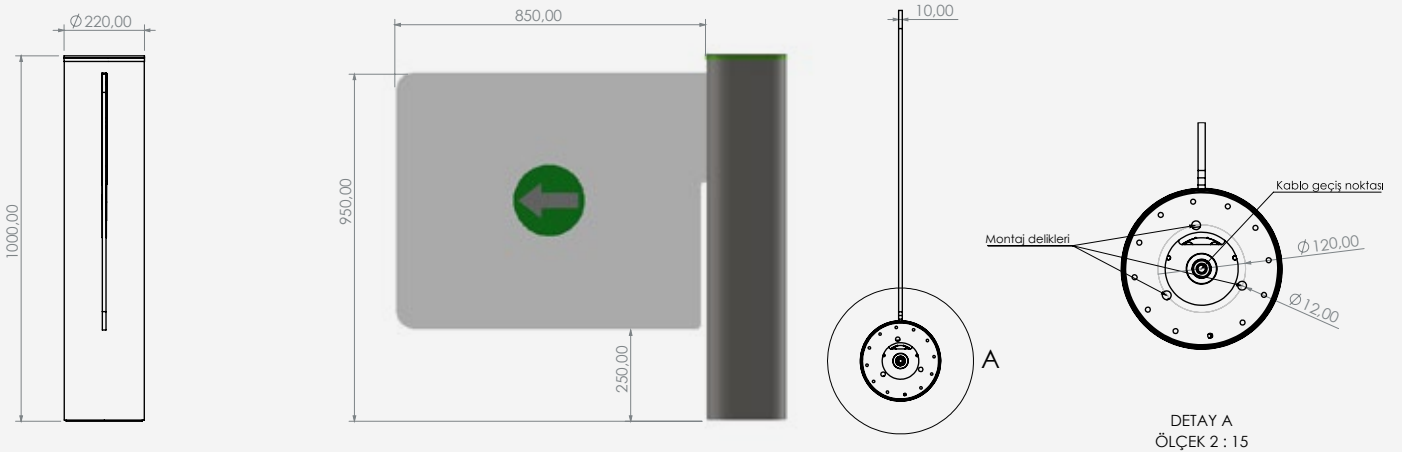
Plexyglass Wing Cylinder

Kod / Code	Ürün Özellikleri / Product Features
<b>SCT240</b>	Single



## Teknik Çizim ve Ölçüler

Drawings and Dimensions







### Kasa Malzemesi / Body Material

1.2mm AISI 304 satine Paslanmaz Çelik (Opsiyonel 316 kalite Paslanmaz Çelik) veya DKP Sac üzeri RAL Kod seçenekleri ile Elektrostatik Toz Boya.  
1.2mm AISI 304 satin Stainless Steel (Optional 316 quality Stainless Steel) or Electrostatic Powder Coating on DKP Sheet with RAL Code options.



### Motor ve Kanat / Engine and Wing

24v DC motor, 10mm Tamperli cam veya 10mm Pleksi glass veya Paslanmaz Boru Kanat yapılabilir.  
24v DC motor, 10mm Tempered Glass or 10mm Plexiglass or Stainless Pipe Wing can be made.



### Hareket ve Kontrol / Movement and Control

Her iki yöne otomatik açılıp kapanma ve manuel mod. Kartlı geçiş modundayken butonla açıp kapanabilme. Hassas kilitleme sistemi için çift optik sensör. Merkez noktada kilitleme. Durma ve Kalkış noktalarında soft hareketi sağlayan rampalama özelliği. Turnikenin tüm fonksiyonlarını sırasıyla test etmeyi sağlayan bakım modu.  
Automatic opening and closing in both directions and manual mode. Ability to open and close with a button while in card access mode. Dual optical sensors for sensitive locking system. Locking at center point. Ramping feature that provides soft movement at stopping and starting points. Maintenance mode that allows testing all functions of the turniquet one by one.



### Kontrol Kartı / Control Card

Dahili RS 232 haberleşme portu. Çeşitli fonksiyon ayarları için kullanılan programlanabilir buton seti (Time Off süresi vb.) Genel ayarlar için kullanılan DIP Switch (kontrollü ve serbest geçiş modları) A ve B yönünde ayrılmış kuru kontak girişleri (NO) Acil durumlar için ayrılmış Emergency girişi (NC). Turnikeye bağlanabilecek harici okuyucular için ekstra 12V DC çıkışı (Max. 1A).  
Internal RS 232 communication port. Programmable button set used for various function settings (Time Off duration, etc.) DIP Switch used for general settings (controlled and free switching modes) Dry contact inputs (NO) reserved for A and B directions Emergency input (NC) reserved for emergencies. Extra 12V DC output (Max. 1A) for external readers that can be connected to the turnstile.

**Enerji ve Çalışma Voltajı / Energy and Operating Voltage:** 110V – 240V AC 50/60 Hz 24V DC

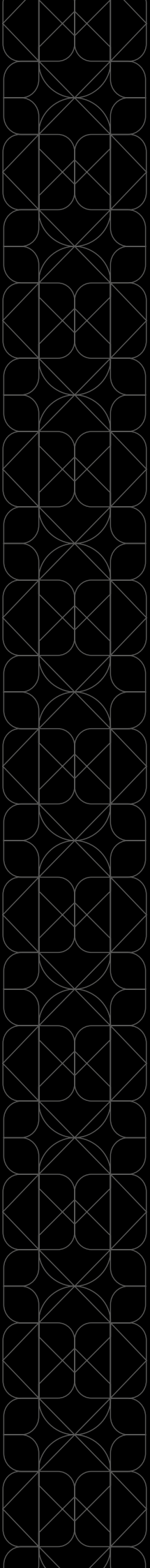
**Çalışma Isısı / Operating Temperature:** -15°C / +60°C

**IP Sınıfı / IP Class:** IP 54

**Opsiyonel / Optional:**

Dış ortam kılıfı, buton ünitesi, kumanda alıcısı, uzaktan kumanda, Kanat logo işleme.  
Sabitleyici alt tabla, harici okuyucu ayağı.  
Outdoor cover, button unit, remote control, Wing logo engraving.  
Stabilizer base plate, external reader stand.





**GÜVENLİĞİN YENİ STANDARDI** // THE NEW STANDARD OF SECURITY **GÜVENLİĞİN YENİ STANDARDI** // THE NEW STANDARD OF SECURITY **GÜVENLİĞİN YENİ STANDARDI** // THE NEW STANDARD OF SECURITY **GÜVENLİĞİN YENİ STANDARDI** // THE NEW STANDARD OF SECURITY





FULL HEIGHT  
**TURNSTILE**

*Tam Boy Turnike*

# FULL HEIGHT TURNSTILE

36 www.sectec.com.tr

Yüksek güvenlik ihtiyaçları gözeticilerle üretilen Tam Boy Turnikeler iç ve dış ortam kullanımına uygundur. Dayanıklı yapıdaki tasarımları ile uzun yıllar kullanım imkanı sunar.

Our Tripod Turnstile models, which offer different features that you may need in your various projects, are suitable for indoor and outdoor usage. Tripod Turnstiles are in the disincentive security class.

## 3 KOL YUVARLAK PROFİL TAM BOY

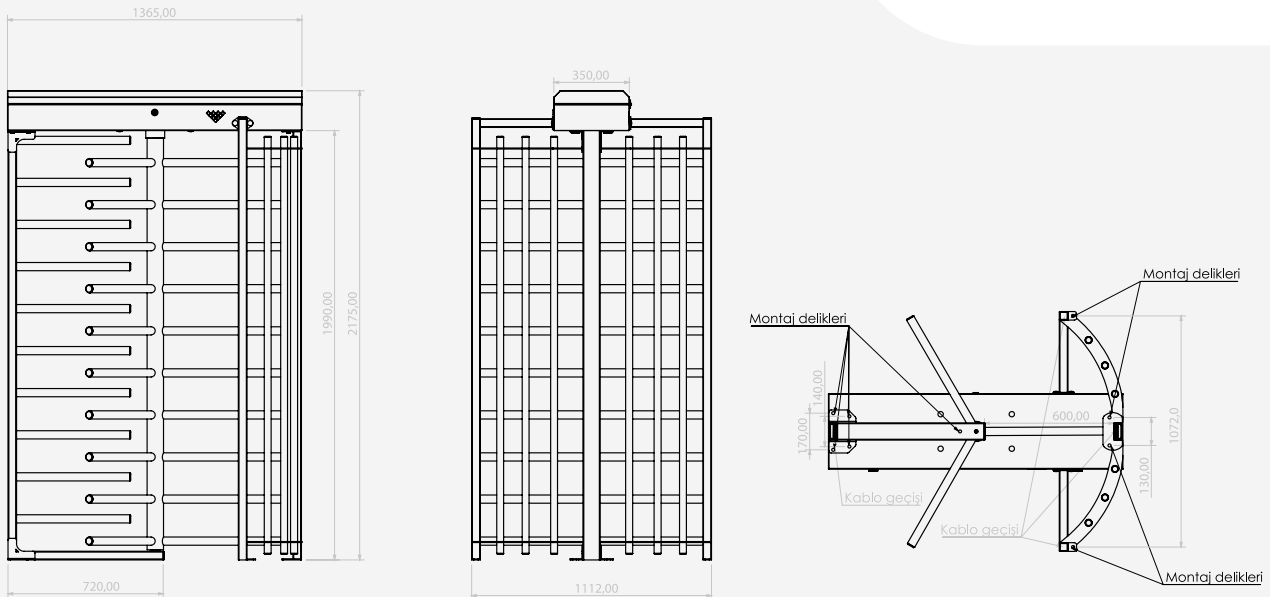
Full Height Turnstile, Single - 3 Wings

Kod / Code	Ürün Özellikleri / Product Features
<b>SCT3400</b>	Single 120°



## Teknik Çizim ve Ölçüler

Drawings and Dimensions





### Kasa Malzemesi / Body Material

AISI 304 satine Paslanmaz Çelik (Opsiyonel 316 kalite Paslanmaz Çelik) veya DKP Sac üzeri renk seçenekleri ile Elektrostatik toz Boya.  
AISI 304 satin Stainless Steel (Optional 316 quality Stainless Steel) or Electrostatic powder coating on with DKP Sheet color options.



### Rötor ve Kollar / Center and Arms

Elastik Kaplin ile güçlendirilmiş Mekanizma-Rötor bağlantısı. 3 Kol (120°) 4 kol (90°) seçenekleri.  
304-316 kalite paslanmaz veya DKP üzeri Elektrostatik Toz Boya seçenekleri.  
Mechanism-Roller connection reinforced with Elastic Coupling. 3 Arm (120°) 4 arm (90°) options. 304-316 quality stainless or DKP Electrostatic Powder Coating options.



### Hareket ve Kontrol / Motion and Control

Hassas kilitleme sistemi için Proxy sensör.  
Ayarlanabilir ve kontrollü soft bir çalışma için hidrolik fren ve kızaklı rulman sistemi.  
Proxy sensor for precise locking system.  
Hydraulic brake and slide bearing system for adjustable and controlled soft operation.



### Kontrol Kartı / Control Card

Dahili RS 232 haberleşme portu. A ve B yönüne giriş ve çıkış sayısı gösteren Display Ekran. Çeşitli fonksiyon ayarları için kullanılan programlanabilir buton seti (Time Off süresi vb.) Genel ayarlar için kullanılan DIP Switch (yön LED'i renk değişimi ve kontrollü ve serbest geçiş modları) A ve B yönünde ayrılmış kuru kontak girişleri (NO) Acil durumlar için ayrılmış Emergency girişi (NC). Turnikeye bağlanabilecek harici okuyucular için ekstra 12V DC çıkışı (Max. 1A).  
Internal RS 232 communication port. Programmable button set used for various function settings (Time Off duration, etc.) DIP Switch used for general settings (controlled and free switching modes) Dry contact inputs (NO) reserved for A and B directions Emergency input (NC) reserved for emergencies. Extra 12V DC output (Max. 1A) for external readers that can be connected to the turnstile.

**Enerji ve Çalışma Voltajı / Energy and Operating Voltage:** 110V – 240V AC 50/60 Hz 24V DC

**Çalışma Isısı / Operating Temperature:** -15°C / +60°C

**IP Sınıfı / IP Class:** IP 54

**Geçiş Hızı / Passing Speed:** 20 kişi/dakika • people/minute

**Opsiyonel / Optional:**

Buton ünitesi, kumanda alıcısı, uzaktan kumanda. Isıtıcı, termostat, Sabitleyici alt tabla  
Button unit, remote control receiver. Heater, thermostat, stabilizer bottom plate.



# FULL HEIGHT TURNSTILE

38 www.sectec.com.tr

Yüksek güvenlik ihtiyaçları gözetilerek üretilen Tam Boy Turnikeler iç ve dış ortam kullanımına uygundur. Dayanıklı yapıdaki tasarımları ile uzun yıllar kullanım imkanı sunar.

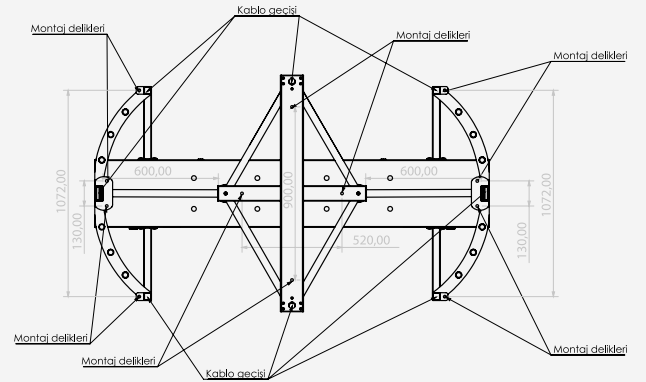
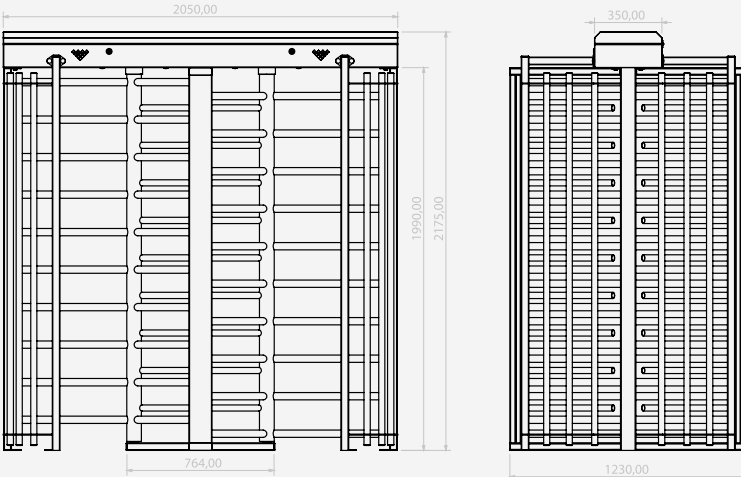
Our Tripod Turnstile models, which offer different features that you may need in your various projects, are suitable for indoor and outdoor usage. Tripod Turnstiles are in the disincentive security class.

## 3 KOL YUVARLAK PROFİL TAM BOY Full Height Turnstile - 3 Wings

Kod / Code	Ürün Özellikleri / Product Features
<b>SCT3402</b>	Double 120°



## Teknik Çizim ve Ölçüler Drawings and Dimensions





### Kasa Malzemesi / Body Material

AISI 304 satine Paslanmaz Çelik (Opsiyonel 316 kalite Paslanmaz Çelik) veya DKP Sac üzeri renk seçenekleri ile Elektrostatik toz Boya.  
AISI 304 satin Stainless Steel (Optional 316 quality Stainless Steel) or Electrostatic powder coating on with DKP Sheet color options.



### Rötor ve Kollar / Center and Arms

Elastik Kaplin ile güçlendirilmiş Mekanizma-Rötor bağlantısı. 3 Kol (120°) 4 kol (90°) seçenekleri.  
304-316 kalite paslanmaz veya DKP üzeri Elektrostatik Toz Boya seçenekleri.  
Mechanism-Roller connection reinforced with Elastic Coupling. 3 Arm (120°) 4 arm (90°) options. 304-316 quality stainless or DKP Electrostatic Powder Coating options.



### Hareket ve Kontrol / Motion and Control

Hassas kilitleme sistemi için Proxy sensör.  
Ayarlanabilir ve kontrollü soft bir çalışma için hidrolik fren ve kızaklı rulman sistemi.  
Proxy sensor for precise locking system.  
Hydraulic brake and slide bearing system for adjustable and controlled soft operation.



### Kontrol Kartı / Control Card

Dahili RS 232 haberleşme portu. A ve B yönüne giriş ve çıkış sayısı gösteren Display Ekran. Çeşitli fonksiyon ayarları için kullanılan programlanabilir buton seti (Time Off süresi vb.) Genel ayarlar için kullanılan DIP Switch (yön LED'i renk değişimi ve kontrollü ve serbest geçiş modları) A ve B yönünde ayrılmış kuru kontak girişleri (NO) Acil durumlar için ayrılmış Emergency girişi (NC). Turnikeye bağlanabilecek harici okuyucular için ekstra 12V DC çıkışı (Max. 1A).  
Internal RS 232 communication port. Programmable button set used for various function settings (Time Off duration, etc.) DIP Switch used for general settings (controlled and free switching modes) Dry contact inputs (NO) reserved for A and B directions Emergency input (NC) reserved for emergencies. Extra 12V DC output (Max. 1A) for external readers that can be connected to the turnstile.

**Enerji ve Çalışma Voltajı / Energy and Operating Voltage:** 110V – 240V AC 50/60 Hz 24V DC

**Çalışma Isısı / Operating Temperature:** -15°C / +60°C

**IP Sınıfı / IP Class:** IP 54

**Geçiş Hızı / Passing Speed:** 20 kişi/dakika • people/minute

**Opsiyonel / Optional:**

Buton ünitesi, kumanda alıcısı, uzaktan kumanda. Isıtıcı, termostat, Sabitleyici alt tabla  
Button unit, remote control receiver. Heater, thermostat, stabilizer bottom plate.



# FULL HEIGHT TURNSTILE

40 www.sectec.com.tr

Yüksek güvenlik ihtiyaçları gözetilerek üretilen Tam Boy Turnikeler iç ve dış ortam kullanımına uygundur. Dayanıklı yapıdaki tasarımları ile uzun yıllar kullanım imkanı sunar.

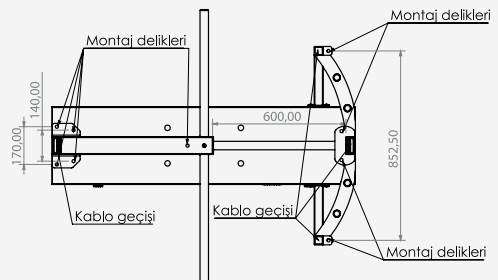
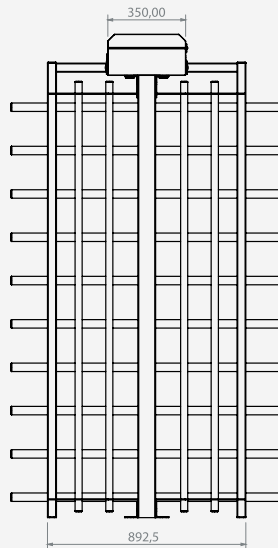
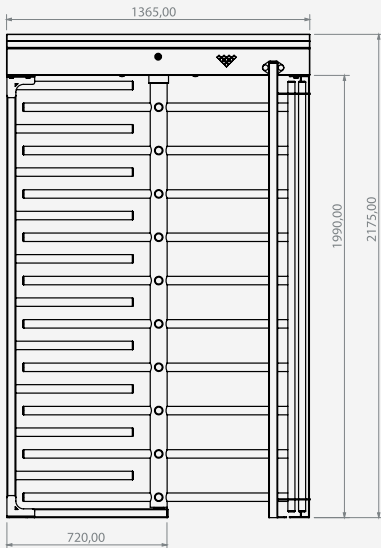
Our Tripod Turnstile models, which offer different features that you may need in your various projects, are suitable for indoor and outdoor usage. Tripod Turnstiles are in the disincentive security class.

## 4 KOL YUVARLAK PROFİL TAM BOY Full Height Turnstile, Single - 4 Wings

Kod / Code	Ürün Özellikleri / Product Features
<b>SCT4400</b>	Single 90°



## Teknik Çizim ve Ölçüler Drawings and Dimensions







### Kasa Malzemesi / Body Material

AISI 304 satine Paslanmaz Çelik (Opsiyonel 316 kalite Paslanmaz Çelik) veya DKP Sac üzeri renk seçenekleri ile Elektrostatik toz Boya.  
AISI 304 satin Stainless Steel (Optional 316 quality Stainless Steel) or Electrostatic powder coating on with DKP Sheet color options.



### Rötor ve Kollar / Center and Arms

Elastik Kaplin ile güçlendirilmiş Mekanizma-Rötor bağlantısı. 3 Kol (120°) 4 kol (90°) seçenekleri.  
304-316 kalite paslanmaz veya DKP üzeri Elektrostatik Toz Boya seçenekleri.  
Mechanism-Roller connection reinforced with Elastic Coupling. 3 Arm (120°) 4 arm (90°) options. 304-316 quality stainless or DKP Electrostatic Powder Coating options.



### Hareket ve Kontrol / Motion and Control

Hassas kilitleme sistemi için Proxy sensör.  
Ayarlanabilir ve kontrollü soft bir çalışma için hidrolik fren ve kızaklı rulman sistemi.  
Proxy sensor for precise locking system.  
Hydraulic brake and slide bearing system for adjustable and controlled soft operation.



### Kontrol Kartı / Control Card

Dahili RS 232 haberleşme portu. A ve B yönüne giriş ve çıkış sayısı gösteren Display Ekran. Çeşitli fonksiyon ayarları için kullanılan programlanabilir buton seti (Time Off süresi vb.) Genel ayarlar için kullanılan DIP Switch (yön LED'i renk değişimi ve kontrollü ve serbest geçiş modları) A ve B yönünde ayrılmış kuru kontak girişleri (NO) Acil durumlar için ayrılmış Emergency girişi (NC). Turnikeye bağlanabilecek harici okuyucular için ekstra 12V DC çıkışı (Max. 1A).  
Internal RS 232 communication port. Programmable button set used for various function settings (Time Off duration, etc.) DIP Switch used for general settings (controlled and free switching modes) Dry contact inputs (NO) reserved for A and B directions Emergency input (NC) reserved for emergencies. Extra 12V DC output (Max. 1A) for external readers that can be connected to the turnstile.

**Enerji ve Çalışma Voltajı / Energy and Operating Voltage:** 110V – 240V AC 50/60 Hz 24V DC

**Çalışma Isısı / Operating Temperature:** -15°C / +60°C

**IP Sınıfı / IP Class:** IP 54

**Geçiş Hızı / Passing Speed:** 20 kişi/dakika • people/minute

**Opsiyonel / Optional:**

Buton ünitesi, kumanda alıcısı, uzaktan kumanda. Isıtıcı, termostat, Sabitleyici alt tabla  
Button unit, remote control receiver. Heater, thermostat, stabilizer bottom plate.



# FULL HEIGHT TURNSTILE

42 www.sectec.com.tr

Yüksek güvenlik ihtiyaçları gözeticilerle üretilen Tam Boy Turnikeler iç ve dış ortam kullanımına uygundur. Dayanıklı yapıdaki tasarımları ile uzun yıllar kullanım imkanı sunar.

Our Tripod Turnstile models, which offer different features that you may need in your various projects, are suitable for indoor and outdoor usage. Tripod Turnstiles are in the disincentive security class.

## 4 KOL YUVARLAK PROFİL TAM BOY

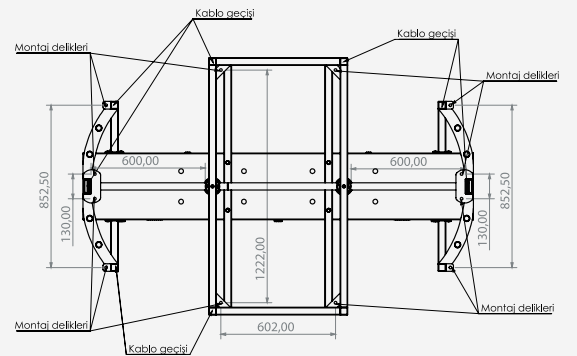
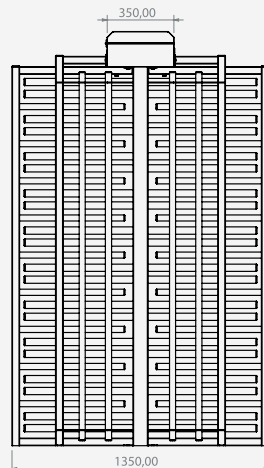
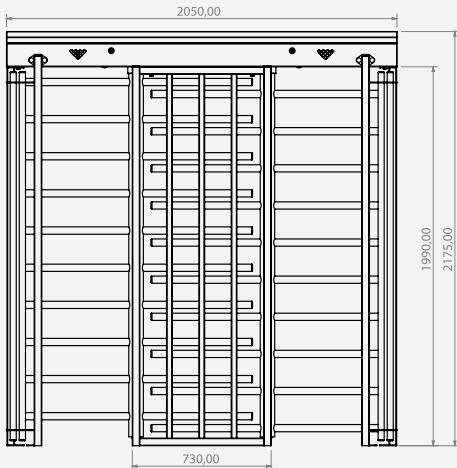
Full Height Turnstile, Double - 4 Wings

Kod / Code	Ürün Özellikleri / Product Features
<b>SCT4402</b>	Double 90°



## Teknik Çizim ve Ölçüler

Drawings and Dimensions





### Kasa Malzemesi / Body Material

AISI 304 satine Paslanmaz Çelik (Opsiyonel 316 kalite Paslanmaz Çelik) veya DKP Sac üzeri renk seçenekleri ile Elektrostatik toz Boya.  
AISI 304 satin Stainless Steel (Optional 316 quality Stainless Steel) or Electrostatic powder coating on with DKP Sheet color options.



### Rötor ve Kollar / Center and Arms

Elastik Kaplin ile güçlendirilmiş Mekanizma-Rötor bağlantısı. 3 Kol (120°) 4 kol (90°) seçenekleri.  
304-316 kalite paslanmaz veya DKP üzeri Elektrostatik Toz Boya seçenekleri.  
Mechanism-Roller connection reinforced with Elastic Coupling. 3 Arm (120°) 4 arm (90°) options. 304-316 quality stainless or DKP Electrostatic Powder Coating options.



### Hareket ve Kontrol / Motion and Control

Hassas kilitleme sistemi için Proxy sensör.  
Ayarlanabilir ve kontrollü soft bir çalışma için hidrolik fren ve kızaklı rulman sistemi.  
Proxy sensor for precise locking system.  
Hydraulic brake and slide bearing system for adjustable and controlled soft operation.



### Kontrol Kartı / Control Card

Dahili RS 232 haberleşme portu. A ve B yönüne giriş ve çıkış sayısı gösteren Display Ekran. Çeşitli fonksiyon ayarları için kullanılan programlanabilir buton seti (Time Off süresi vb.) Genel ayarlar için kullanılan DIP Switch (yön LED'i renk değişimi ve kontrollü ve serbest geçiş modları) A ve B yönünde ayrılmış kuru kontak girişleri (NO) Acil durumlar için ayrılmış Emergency girişi (NC). Turnikeye bağlanabilecek harici okuyucular için ekstra 12V DC çıkışı (Max. 1A).  
Internal RS 232 communication port. Programmable button set used for various function settings (Time Off duration, etc.) DIP Switch used for general settings (controlled and free switching modes) Dry contact inputs (NO) reserved for A and B directions Emergency input (NC) reserved for emergencies. Extra 12V DC output (Max. 1A) for external readers that can be connected to the turnstile.

**Enerji ve Çalışma Voltajı / Energy and Operating Voltage:** 110V – 240V AC 50/60 Hz 24V DC

**Çalışma Isısı / Operating Temperature:** -15°C / +60°C

**IP Sınıfı / IP Class:** IP 54

**Geçiş Hızı / Passing Speed:** 20 kişi/dakika • people/minute

**Opsiyonel / Optional:**

Buton ünitesi, kumanda alıcısı, uzaktan kumanda. Isıtıcı, termostat, Sabitleyici alt tabla  
Button unit, remote control receiver. Heater, thermostat, stabilizer bottom plate.



# FULL HEIGHT TURNSTILE

44 www.sectec.com.tr

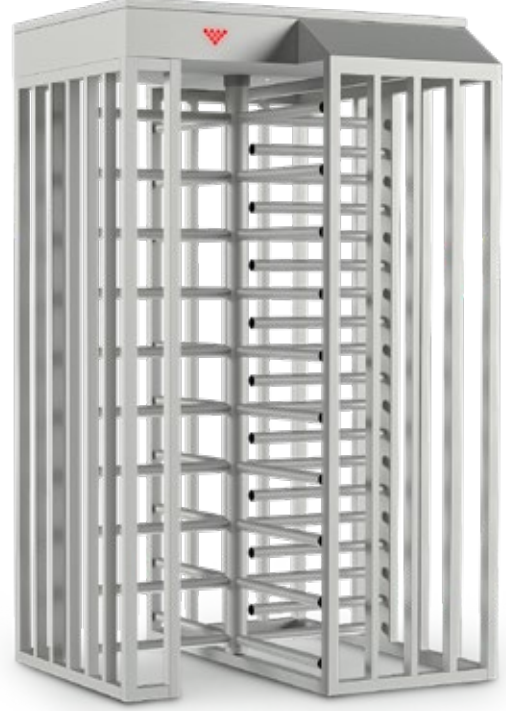
Yüksek güvenlik ihtiyaçları gözeticiler tarafından üretilen Tam Boy Turnikeler iç ve dış ortam kullanımına uygundur. Dayanıklı yapıdaki tasarımları ile uzun yıllar kullanım imkanı sunar.

Our Tripod Turnstile models, which offer different features that you may need in your various projects, are suitable for indoor and outdoor usage. Tripod Turnstiles are in the disincensive security class.

## 4 KOL KUTU PROFİL TAM BOY

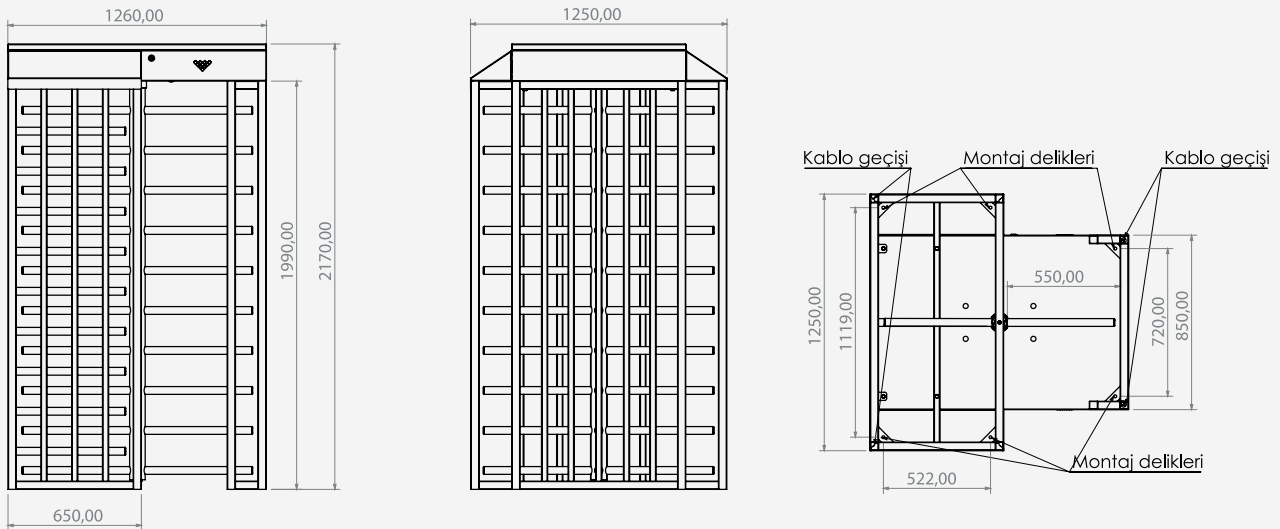
Full Height Turnstile, Single - 4 Wings

Kod / Code	Ürün Özellikleri / Product Features
<b>SCT2400</b>	Single 90°



## Teknik Çizim ve Ölçüler

Drawings and Dimensions





### Kasa Malzemesi / Body Material

AISI 304 satine Paslanmaz Çelik (Opsiyonel 316 kalite Paslanmaz Çelik) veya DKP Sac üzeri renk seçenekleri ile Elektrostatik toz Boya.  
AISI 304 satin Stainless Steel (Optional 316 quality Stainless Steel) or Electrostatic powder coating on with DKP Sheet color options.



### Rötor ve Kollar / Center and Arms

Elastik Kaplin ile güçlendirilmiş Mekanizma-Rötor bağlantısı. 3 Kol (120°) 4 kol (90°) seçenekleri. 304-316 kalite paslanmaz veya DKP üzeri Elektrostatik Toz Boya seçenekleri.  
Mechanism-Roller connection reinforced with Elastic Coupling. 3 Arm (120°) 4 arm (90°) options. 304-316 quality stainless or DKP Electrostatic Powder Coating options.



### Hareket ve Kontrol / Motion and Control

Hassas kilitleme sistemi için Proxy sensör.  
Ayarlanabilir ve kontrollü soft bir çalışma için hidrolik fren ve kızaklı rulman sistemi.  
Proxy sensor for precise locking system.  
Hydraulic brake and slide bearing system for adjustable and controlled soft operation.



### Kontrol Kartı / Control Card

Dahili RS 232 haberleşme portu. A ve B yönüne giriş ve çıkış sayısı gösteren Display Ekran. Çeşitli fonksiyon ayarları için kullanılan programlanabilir buton seti (Time Off süresi vb.) Genel ayarlar için kullanılan DIP Switch (yön LED'i renk değişimi ve kontrollü ve serbest geçiş modları) A ve B yönünde ayrılmış kuru kontak girişleri (NO) Acil durumlar için ayrılmış Emergency girişi (NC). Turnikeye bağlanabilecek harici okuyucular için ekstra 12V DC çıkışı (Max. 1A).  
Internal RS 232 communication port. Programmable button set used for various function settings (Time Off duration, etc.) DIP Switch used for general settings (controlled and free switching modes) Dry contact inputs (NO) reserved for A and B directions Emergency input (NC) reserved for emergencies. Extra 12V DC output (Max. 1A) for external readers that can be connected to the turnstile.

**Enerji ve Çalışma Voltajı / Energy and Operating Voltage:** 110V – 240V AC 50/60 Hz 24V DC

**Çalışma Isısı / Operating Temperature:** -15°C / +60°C

**IP Sınıfı / IP Class:** IP 54

**Geçiş Hızı / Passing Speed:** 20 kişi/dakika • people/minute

**Opsiyonel / Optional:**

Buton ünitesi, kumanda alıcısı, uzaktan kumanda. Isıtıcı, termostat, Sabitleyici alt tabla  
Button unit, remote control receiver. Heater, thermostat, stabilizer bottom plate.



# FULL HEIGHT TURNSTILE

46 www.sectec.com.tr

Yüksek güvenlik ihtiyaçları gözeticilerle üretilen Tam Boy Turnikeler iç ve dış ortam kullanımına uygundur. Dayanıklı yapıdaki tasarımları ile uzun yıllar kullanım imkanı sunar.

Our Tripod Turnstile models, which offer different features that you may need in your various projects, are suitable for indoor and outdoor usage. Tripod Turnstiles are in the disincentive security class.

## 4 KOL KUTU PROFİL TAM BOY

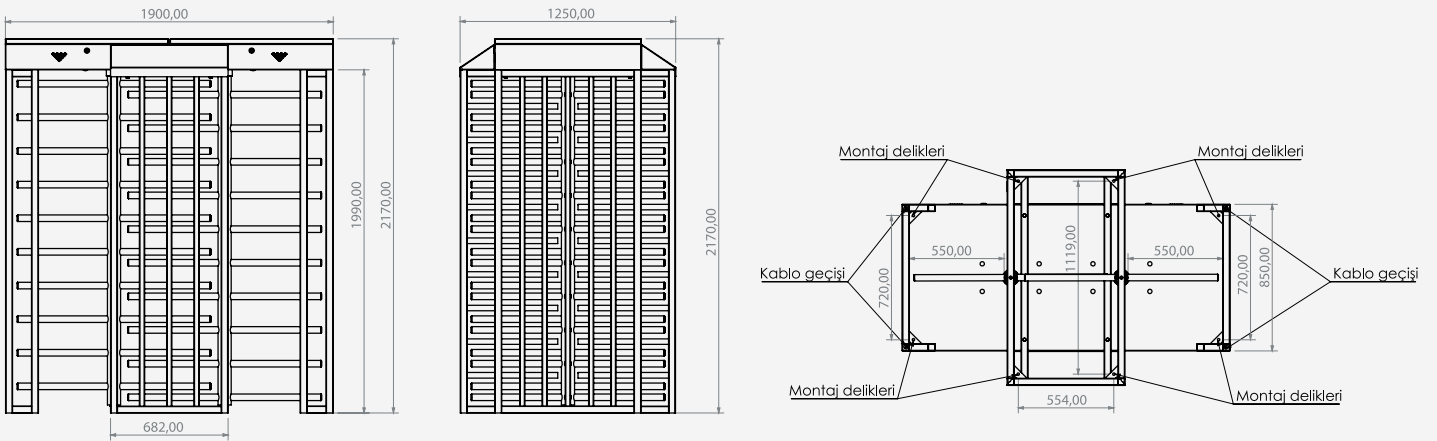
Full Height Turnstile, Double - 4 Wings

Kod / Code	Ürün Özellikleri / Product Features
<b>SCT2402</b>	Double 90°



## Teknik Çizim ve Ölçüler

Drawings and Dimensions





### Kasa Malzemesi / Body Material

AISI 304 satine Paslanmaz Çelik (Opsiyonel 316 kalite Paslanmaz Çelik) veya DKP Sac üzeri renk seçenekleri ile Elektrostatik toz Boya.  
AISI 304 satin Stainless Steel (Optional 316 quality Stainless Steel) or Electrostatic powder coating on with DKP Sheet color options.



### Rötor ve Kollar / Center and Arms

Elastik Kaplin ile güçlendirilmiş Mekanizma-Rötor bağlantısı. 3 Kol (120°) 4 kol (90°) seçenekleri.  
304-316 kalite paslanmaz veya DKP üzeri Elektrostatik Toz Boya seçenekleri.  
Mechanism-Roller connection reinforced with Elastic Coupling. 3 Arm (120°) 4 arm (90°) options. 304-316 quality stainless or DKP Electrostatic Powder Coating options.



### Hareket ve Kontrol / Motion and Control

Hassas kilitleme sistemi için Proxy sensör.  
Ayarlanabilir ve kontrollü soft bir çalışma için hidrolik fren ve kızaklı rulman sistemi.  
Proxy sensor for precise locking system.  
Hydraulic brake and slide bearing system for adjustable and controlled soft operation.



### Kontrol Kartı / Control Card

Dahili RS 232 haberleşme portu. A ve B yönüne giriş ve çıkış sayısı gösteren Display Ekran. Çeşitli fonksiyon ayarları için kullanılan programlanabilir buton seti (Time Off süresi vb.) Genel ayarlar için kullanılan DIP Switch (yön LED'i renk değişimi ve kontrollü ve serbest geçiş modları) A ve B yönünde ayrılmış kuru kontak girişleri (NO) Acil durumlar için ayrılmış Emergency girişi (NC). Turnikeye bağlanabilecek harici okuyucular için ekstra 12V DC çıkışı (Max. 1A).  
Internal RS 232 communication port. Programmable button set used for various function settings (Time Off duration, etc.) DIP Switch used for general settings (controlled and free switching modes) Dry contact inputs (NO) reserved for A and B directions Emergency input (NC) reserved for emergencies. Extra 12V DC output (Max. 1A) for external readers that can be connected to the turnstile.

**Enerji ve Çalışma Voltajı / Energy and Operating Voltage:** 110V – 240V AC 50/60 Hz 24V DC

**Çalışma Isısı / Operating Temperature:** -15°C / +60°C

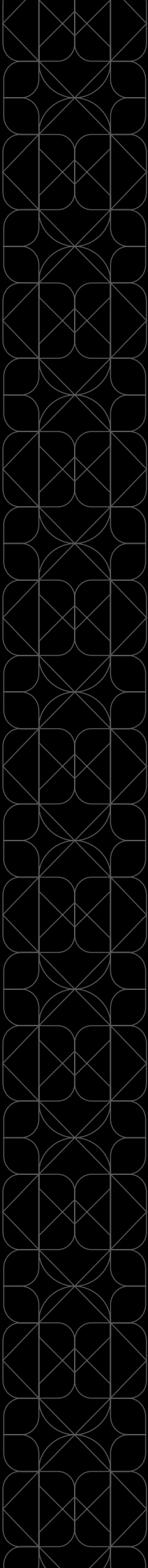
**IP Sınıfı / IP Class:** IP 54

**Geçiş Hızı / Passing Speed:** 20 kişi/dakika • people/minute

**Opsiyonel / Optional:**

Buton ünitesi, kumanda alıcısı, uzaktan kumanda. Isıtıcı, termostat, Sabitleyici alt tabla  
Button unit, remote control receiver. Heater, thermostat, stabilizer bottom plate.

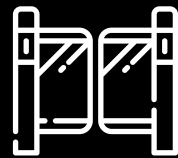




GUVENLIGIN YENI STANDARDI // THE NEW STANDARD OF SECURITY **GUVENLIGIN YENI S**







SPEED GATE  
**TURNSTILE**

*Hızlı Geçiş Turnikeleri*

# SPEED GATE TURNSTILE

50 www.sectec.com.tr

Üstün teknoloji özellikleri ile donatılan hızlı geçiş turnikeleri, güvenlik ihtiyacını karşılamakla birlikte çeşitli mimari özelliklere uyumlu şekilde üretilmeleri sayesinde Plazalar, iş merkezleri, fabrika yönetim binaları, Stadyum VIP girişleri gibi alanlara uygun daha zengin bir görsel yapı kazandırmaktadır.

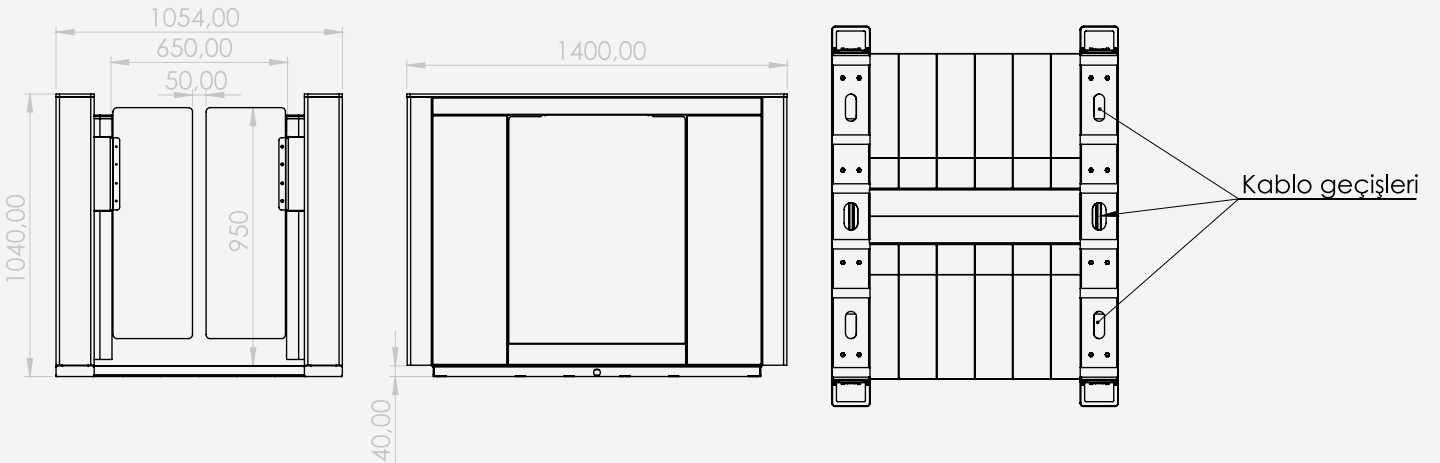
Equipped with superior technology features, rapid transit turnstiles meet the security needs and provide a richer visual structure suitable for areas such as Plazas, business centers, factory management buildings, Stadium VIP entrances, as they can be produced in accordance with various architectural features.



Kod / Code	Ürün Özellikleri / Product Features
SCT1001-R/L	Single

## Teknik Çizim ve Ölçüler

Drawings and Dimensions





### Kasa Malzemesi / Body Material

DKP Sac üzeri RAL Kod seçenekleri ile Elektrostatik Toz Boya. 1.2mm AISI 304 satine Paslanmaz Çelik (Opsiyonel 316 kalite Paslanmaz Çelik)  
*Electrostatic Powder Paint on DKP Sheet with RAL Code options. 1.2mm AISI 304 satin Stainless Steel (Optional 316 quality Stainless Steel)*



### Motor ve Kanat / Engine and Wing

Motor sürücü kartı ile kontrol edilen 24V SERVO Motor, 10mm Temperli cam veya 10mm Pleksi glass kanat.  
*24V SERVO Motor controlled by motor driver board, 10mm Tempered glass or 10mm Plexiglass wing.*



### Hareket ve Kontrol / Motion and Control

Kaçak geçişte sesli uyarı ve kaçak geçiş engelleme modu. Her iki yöne otomatik açılıp kapanma ve kontrollü manuel mod. Kartlı geçiş modundayken butonla açıp kapanabilme. 12 adet optik sensör. Serbest geçiş modu. Merkez noktada zorlandığında manyetik kilit ile anlık tepki veren kilitleme sistemi. Durma ve Kalkış noktalarında soft hareketi sağlayan rampalama özelliği. Hafızaya alma modu.

*Audible warning in case of illegal passage and illegal passage prevention mode. Automatic opening and closing in both directions and controlled manual mode. 12 optical sensors. Ability to open and close with a button while in card access mode. Free pass mode. Locking system that instantly reacts with a magnetic lock when forced at the center point. Ramping feature that provides soft movement at stopping and starting points. Memorization mode.*



### Kontrol Kartı / Control Card

Dahili RS 232 haberleşme portu. Ethernet portu A ve B yönünde ayrılmış kuru kontak girişleri (NO) Acil durumlar için ayrılmış Emergency girişi (NC).

*Internal RS 232 communication port. Ethernet port: Dry contact inputs (NO) reserved for A and B directions. Emergency input (NC) reserved for emergencies.*

**Enerji ve Çalışma Voltajı / Energy and Operating Voltage:** 110V – 240V AC 50/60 Hz 24V DC

**Çalışma Isısı / Operating Temperature:** -15°C / +60°C

**IP Sınıfı / IP Class:** İç Ortam / Indoor Environment

**Opsiyonel / Optional:**

*Buton ünitesi, kumanda alıcısı, uzaktan kumanda, Kanat logo işleme.*

*Sabitleyici alt tabla. Üst cam okuyucu tutma aparatı.*

*Button unit, control receiver, remote control, Wing logo processing.*

*Stabilizer bottom plate. Upper glass reader holder.*



# SPEED GATE TURNSTILE

52 www.sectec.com.tr

Üstün teknoloji özellikleri ile donatılan hızlı geçiş turnikeleri, güvenlik ihtiyacını karşılamakla birlikte çeşitli mimari özelliklere uyumlu şekilde üretilebilmeleri sayesinde Plazalar, iş merkezleri, fabrika yönetim binaları, Stadyum VIP girişleri gibi alanlara uygun daha zengin bir görsel yapı kazandırmaktadır.

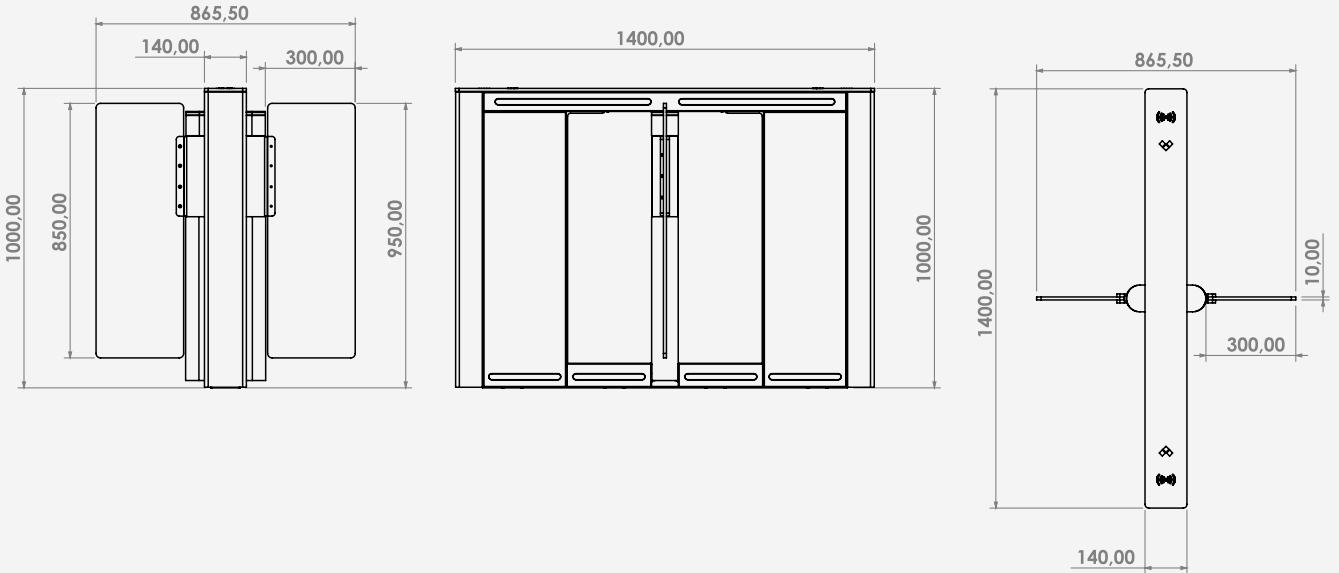
*Equipped with superior technology features, rapid transit turnstiles meet the security needs and provide a richer visual structure suitable for areas such as Plazas, business centers, factory management buildings, Stadium VIP entrances, as they can be produced in accordance with various architectural features.*



Kod / Code	Ürün Özellikleri / Product Features
<b>SCT1001-C</b>	Center

## Teknik Çizim ve Ölçüler

Drawings and Dimensions





### Kasa Malzemesi / Body Material

DKP Sac üzeri RAL Kod seçenekleri ile Elektrostatik Toz Boya. 1.2mm AISI 304 satine Paslanmaz Çelik (Opsiyonel 316 kalite Paslanmaz Çelik)  
*Electrostatic Powder Paint on DKP Sheet with RAL Code options. 1.2mm AISI 304 satin Stainless Steel (Optional 316 quality Stainless Steel)*



### Motor ve Kanat / Engine and Wing

Motor sürücü kartı ile kontrol edilen 24V SERVO Motor, 10mm Temperli cam veya 10mm Pleksi glass kanat.  
*24V SERVO Motor controlled by motor driver board, 10mm Tempered glass or 10mm Plexiglass wing.*



### Hareket ve Kontrol / Motion and Control

Kaçak geçişte sesli uyarı ve kaçak geçiş engelleme modu. Her iki yöne otomatik açılıp kapanma ve kontrollü manuel mod. Kartlı geçiş modundayken butonla açıp kapanabilme. 12 adet optik sensör. Serbest geçiş modu. Merkez noktada zorlandığında manyetik kilit ile anlık tepki veren kilitleme sistemi. Durma ve Kalkış noktalarında soft hareketi sağlayan rampalama özelliği. Hafızaya alma modu.  
*Audible warning in case of illegal passage and illegal passage prevention mode. Automatic opening and closing in both directions and controlled manual mode. 12 optical sensors. Ability to open and close with a button while in card access mode. Free pass mode. Locking system that instantly reacts with a magnetic lock when forced at the center point. Ramping feature that provides soft movement at stopping and starting points. Memorization mode.*



### Kontrol Kartı / Control Card

Dahili RS 232 haberleşme portu. Ethernet portu A ve B yönünde ayrılmış kuru kontak girişleri (NO) Acil durumlar için ayrılmış Emergency girişi (NC).  
*Internal RS 232 communication port. Ethernet port: Dry contact inputs (NO) reserved for A and B directions. Emergency input (NC) reserved for emergencies.*

**Enerji ve Çalışma Voltajı / Energy and Operating Voltage:** 110V – 240V AC 50/60 Hz 24V DC

**Çalışma Isısı / Operating Temperature:** -15°C / +60°C

**IP Sınıfı / IP Class:** İç Ortam / Indoor Environment

**Opsiyonel / Optional:**

*Buton ünitesi, kumanda alıcısı, uzaktan kumanda, Kanat logo işleme.  
Sabitleyici alt tabla. Üst cam okuyucu tutma aparatı.  
Button unit, control receiver, remote control, Wing logo processing.  
Stabilizer bottom plate. Upper glass reader holder.*



# SPEED GATE TURNSTILE

54 www.sectec.com.tr

Üstün teknoloji özellikleri ile donatılan hızlı geçiş turnikeleri, güvenlik ihtiyacını karşılamakla birlikte çeşitli mimari özelliklere uyumlu şekilde üretilmeleri sayesinde Plazalar, iş merkezleri, fabrika yönetim binaları, Stadyum VIP girişleri gibi alanlara uygun daha zengin bir görsel yapı kazandırmaktadır.

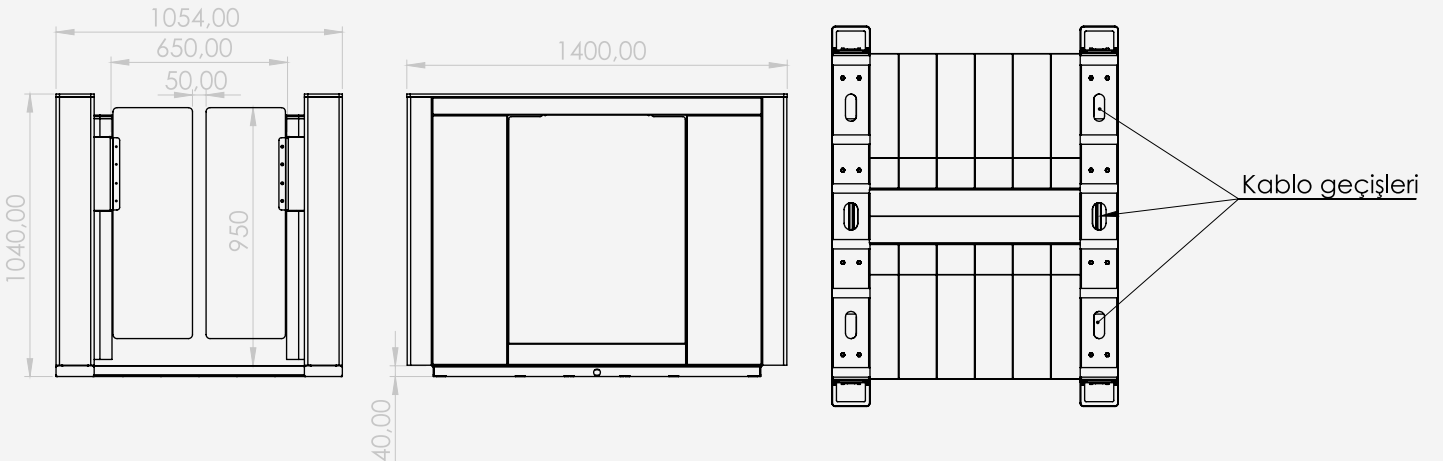
*Equipped with superior technology features, rapid transit turnstiles meet the security needs and provide a richer visual structure suitable for areas such as Plazas, business centers, factory management buildings, Stadium VIP entrances, as they can be produced in accordance with various architectural features.*



Kod / Code	Ürün Özellikleri / Product Features
SCT1001-R/L	Single

## Teknik Çizim ve Ölçüler

Drawings and Dimensions





### Kasa Malzemesi / Body Material

DKP Sac üzeri RAL Kod seçenekleri ile Elektrostatik Toz Boya. 1.2mm AISI 304 satine Paslanmaz Çelik (Opsiyonel 316 kalite Paslanmaz Çelik)  
*Electrostatic Powder Paint on DKP Sheet with RAL Code options. 1.2mm AISI 304 satin Stainless Steel (Optional 316 quality Stainless Steel)*



### Motor ve Kanat / Engine and Wing

Motor sürücü kartı ile kontrol edilen 24V SERVO Motor, 10mm Temperli cam veya 10mm Pleksi glass kanat.  
*24V SERVO Motor controlled by motor driver board, 10mm Tempered glass or 10mm Plexiglass wing.*



### Hareket ve Kontrol / Motion and Control

Kaçak geçişte sesli uyarı ve kaçak geçiş engelleme modu. Her iki yöne otomatik açılıp kapanma ve kontrollü manuel mod. Kartlı geçiş modundayken butonla açıp kapanabilme. 12 adet optik sensör. Serbest geçiş modu. Merkez noktada zorlandığında manyetik kilit ile anlık tepki veren kilitleme sistemi. Durma ve Kalkış noktalarında soft hareketi sağlayan rampalama özelliği. Hafızaya alma modu.

*Audible warning in case of illegal passage and illegal passage prevention mode. Automatic opening and closing in both directions and controlled manual mode. 12 optical sensors. Ability to open and close with a button while in card access mode. Free pass mode. Locking system that instantly reacts with a magnetic lock when forced at the center point. Ramping feature that provides soft movement at stopping and starting points. Memorization mode.*



### Kontrol Kartı / Control Card

Dahili RS 232 haberleşme portu. Ethernet portu A ve B yönünde ayrılmış kuru kontak girişleri (NO) Acil durumlar için ayrılmış Emergency girişi (NC).

*Internal RS 232 communication port. Ethernet port: Dry contact inputs (NO) reserved for A and B directions. Emergency input (NC) reserved for emergencies.*

**Enerji ve Çalışma Voltajı / Energy and Operating Voltage:** 110V – 240V AC 50/60 Hz 24V DC

**Çalışma Isısı / Operating Temperature:** -15°C / +60°C

**IP Sınıfı / IP Class:** İç Ortam / Indoor Environment

**Opsiyonel / Optional:**

*Buton ünitesi, kumanda alıcısı, uzaktan kumanda, Kanat logo işleme.*

*Sabitleyici alt tabla. Üst cam okuyucu tutma aparatı.*

*Button unit, control receiver, remote control, Wing logo processing.*

*Stabilizer bottom plate. Upper glass reader holder.*



# SPEED GATE TURNSTILE

56 www.sectec.com.tr

Üstün teknoloji özellikleri ile donatılan hızlı geçiş turnikeleri, güvenlik ihtiyacını karşılamakla birlikte çeşitli mimari özelliklere uyumlu şekilde üretilebilmeleri sayesinde Plazalar, iş merkezleri, fabrika yönetim binaları, Stadyum VIP girişleri gibi alanlara uygun daha zengin bir görsel yapı kazandırmaktadır.

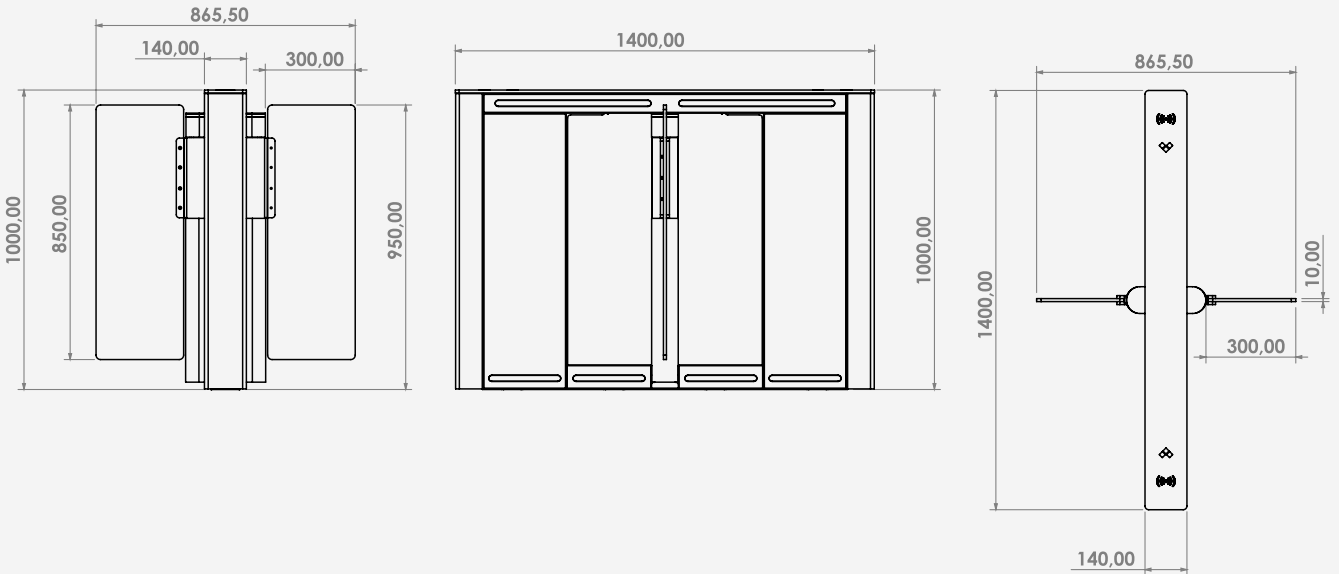
Equipped with superior technology features, rapid transit turnstiles meet the security needs and provide a richer visual structure suitable for areas such as Plazas, business centers, factory management buildings, Stadium VIP entrances, as they can be produced in accordance with various architectural features.



Kod / Code	Ürün Özellikleri / Product Features
SCT1001-C	Center

## Teknik Çizim ve Ölçüler

Drawings and Dimensions







### Kasa Malzemesi / Body Material

DKP Sac üzeri RAL Kod seçenekleri ile Elektrostatik Toz Boya. 1.2mm AISI 304 satine Paslanmaz Çelik (Opsiyonel 316 kalite Paslanmaz Çelik)  
*Electrostatic Powder Paint on DKP Sheet with RAL Code options. 1.2mm AISI 304 satin Stainless Steel (Optional 316 quality Stainless Steel)*



### Motor ve Kanat / Engine and Wing

Motor sürücü kartı ile kontrol edilen 24V SERVO Motor, 10mm Temperli cam veya 10mm Pleksi glass kanat.  
*24V SERVO Motor controlled by motor driver board, 10mm Tempered glass or 10mm Plexiglass wing.*



### Hareket ve Kontrol / Motion and Control

Kaçak geçişte sesli uyarı ve kaçak geçiş engelleme modu. Her iki yöne otomatik açılıp kapanma ve kontrollü manuel mod. Kartlı geçiş modundayken butonla açıp kapanabilme. 12 adet optik sensör. Serbest geçiş modu. Merkez noktada zorlandığında manyetik kilit ile anlık tepki veren kilitleme sistemi. Durma ve Kalkış noktalarında soft hareketi sağlayan rampalama özelliği. Hafızaya alma modu.  
*Audible warning in case of illegal passage and illegal passage prevention mode. Automatic opening and closing in both directions and controlled manual mode. 12 optical sensors. Ability to open and close with a button while in card access mode. Free pass mode. Locking system that instantly reacts with a magnetic lock when forced at the center point. Ramping feature that provides soft movement at stopping and starting points. Memorization mode.*



### Kontrol Kartı / Control Card

Dahili RS 232 haberleşme portu. Ethernet portu A ve B yönünde ayrılmış kuru kontak girişleri (NO) Acil durumlar için ayrılmış Emergency girişi (NC).  
*Internal RS 232 communication port. Ethernet port: Dry contact inputs (NO) reserved for A and B directions. Emergency input (NC) reserved for emergencies.*

**Enerji ve Çalışma Voltajı / Energy and Operating Voltage:** 110V – 240V AC 50/60 Hz 24V DC

**Çalışma Isısı / Operating Temperature:** -15°C / +60°C

**IP Sınıfı / IP Class:** İç Ortam / Indoor Environment

**Opsiyonel / Optional:**

*Buton ünitesi, kumanda alıcısı, uzaktan kumanda, Kanat logo işleme.  
Sabitleyici alt tabla. Üst cam okuyucu tutma aparatı.  
Button unit, control receiver, remote control, Wing logo processing.  
Stabilizer bottom plate. Upper glass reader holder.*



# SPEED GATE TURNSTILE

58 www.sectec.com.tr

Üstün teknoloji özellikleri ile donatılan hızlı geçiş turnikeleri, güvenlik ihtiyacını karşılamakla birlikte çeşitli mimari özelliklere uyumlu şekilde üretilebilmeleri sayesinde Plazalar, iş merkezleri, fabrika yönetim binaları, Stadyum VIP girişleri gibi alanlara uygun daha zengin bir görsel yapı kazandırmaktadır.

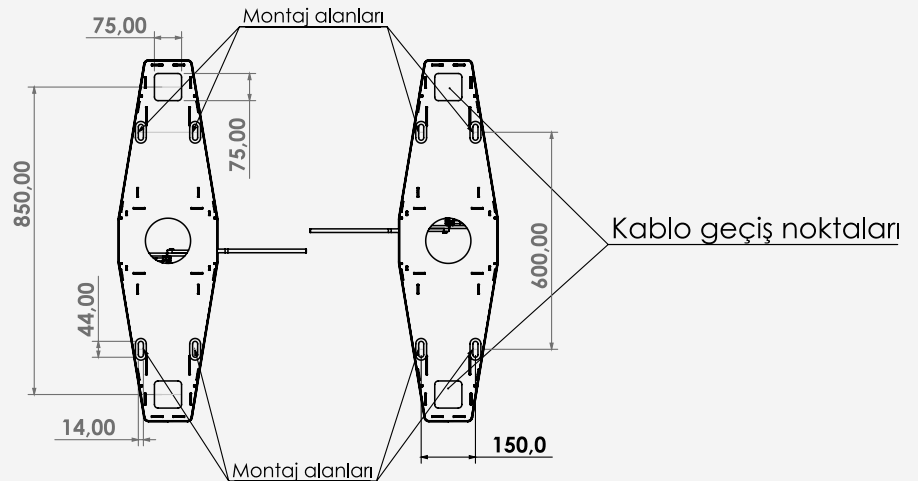
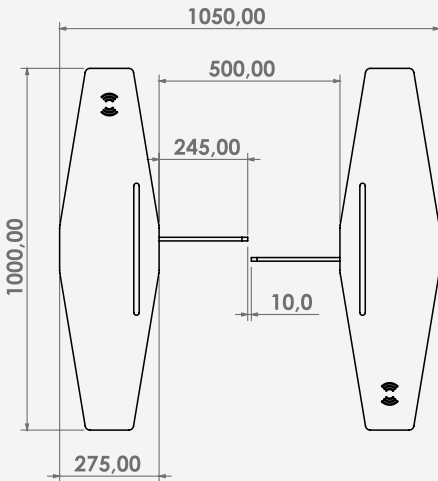
Equipped with superior technology features, rapid transit turnstiles meet the security needs and provide a richer visual structure suitable for areas such as Plazas, business centers, factory management buildings, Stadium VIP entrances, as they can be produced in accordance with various architectural features.



Kod / Code	Ürün Özellikleri / Product Features
<b>SCT1010-R/L</b>	Single
<b>SCT1010-C</b>	Center

## Teknik Çizim ve Ölçüler

Drawings and Dimensions





### Kasa Malzemesi / Body Material

AISI 304 satine Paslanmaz Çelik (Opsiyonel 316 kalite Paslanmaz Çelik)  
AISI 304 satin Stainless Steel (Optional 316 Stainless Steel)



### Motor ve Kanat / Engine and Wing

24V Endüstriyel DC motor, 10mm Temperli cam kanat. (opsiyonel 10mm Pleksi glass Kanat)  
24V Industrial DC motor, 10mm Tempered glass wing. (Optional 10mm Plexiglass Wing)



### Hareket ve Kontrol / Motion and Control

Kaçak geçişte sesli ve LED ile görsel uyarı. Kartlı geçiş modunda iken buton ve kumanda ile açıp kapatabilme. Serbest geçiş modu. 6 adet optik sensör. Geçiş yapan nesnenin sıkışmasını engellemek için tork kontrollü balatalı mekanizma. Elektrik kesintisinde kanatların mekanik kilidini açan elektronik sistem.  
Audio and LED visual warning in case of illegal passage. Ability to open and close with button and remote control in card passage mode. Free passage mode. 6 optical sensors. Torque controlled lining mechanism to prevent the passing object from getting stuck. Electronic system that unlocks the mechanical lock of the wings in case of power failure.



### Kontrol Kartı / Control Card

Dahili RS 232 haberleşme portu. Ethernet portu A ve B yönünde ayrılmış kuru kontak girişleri (NO) Acil durumlar için ayrılmış Emergency girişi (NC).  
Internal RS 232 communication port. Ethernet port: Dry contact inputs (NO) reserved for A and B directions. Emergency input (NC) reserved for emergencies.

**Enerji ve Çalışma Voltajı / Energy and Operating Voltage:** 110V – 240V AC 50/60 Hz 24V DC

**Çalışma Isısı / Operating Temperature:** -15°C / +60°C

**IP Sınıfı / IP Class:** İç Ortam / Indoor Environment

**Opsiyonel / Optional:**

Buton ünitesi, kumanda alıcısı, uzaktan kumanda, Kanat logo işleme.

Sabitleyici alt tabla. Üst cam okuyucu tutma aparatı.

Button unit, control receiver, remote control, Wing logo processing.

Stabilizer bottom plate. Upper glass reader holder.

# SPEED GATE TURNSTILE

60 www.sectec.com.tr

Üstün teknoloji özellikleri ile donatılan hızlı geçiş turnikeleri, güvenlik ihtiyacını karşılamakla birlikte çeşitli mimari özelliklere uyumlu şekilde üretilebilmeleri sayesinde Plazalar, iş merkezleri, fabrika yönetim binaları, Stadyum VIP girişleri gibi alanlara uygun daha zengin bir görsel yapı kazandırmaktadır.

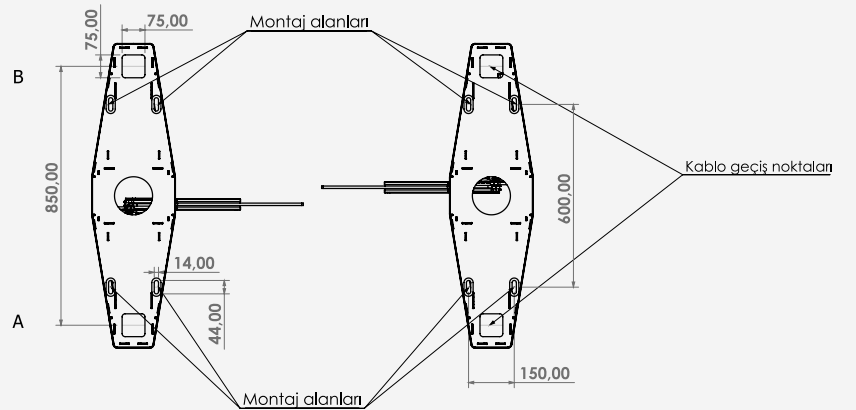
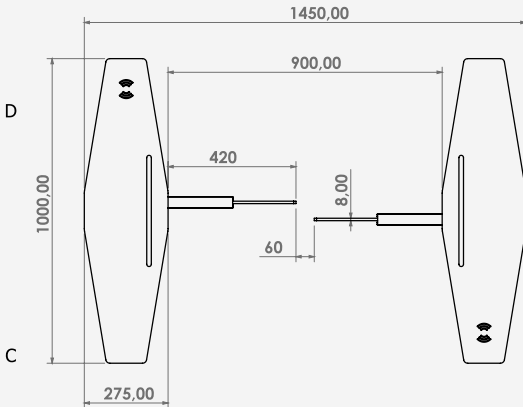
Equipped with superior technology features, rapid transit turnstiles meet the security needs and provide a richer visual structure suitable for areas such as Plazas, business centers, factory management buildings, Stadium VIP entrances, as they can be produced in accordance with various architectural features.



Kod / Code	Ürün Özellikleri / Product Features
<b>SCT1010 H-R/L</b>	Single

## Teknik Çizim ve Ölçüler

Drawings and Dimensions





### Kasa Malzemesi / Body Material

AISI 304 satine Paslanmaz Çelik (Opsiyonel 316 kalite Paslanmaz Çelik)  
AISI 304 satin Stainless Steel (Optional 316 Stainless Steel)



### Motor ve Kanat / Engine and Wing

24V Endüstriyel DC motor, 10mm Temperli cam kanat. (opsiyonel 10mm Pleksi glass Kanat)  
24V Industrial DC motor, 10mm Tempered glass wing. (Optional 10mm Plexiglass Wing)



### Hareket ve Kontrol / Motion and Control

Kaçak geçişte sesli ve LED ile görsel uyarı. Kartlı geçiş modunda iken buton ve kumanda ile açıp kapatabilme. Serbest geçiş modu. 6 adet optik sensör. Geçiş yapan nesnenin sıkışmasını engellemek için tork kontrollü balatalı mekanizma. Elektrik kesintisinde kanatların mekanik kilidini açan elektronik sistem.

Audio and LED visual warning in case of illegal passage. Ability to open and close with button and remote control in card passage mode. Free passage mode. 6 optical sensors. Torque controlled lining mechanism to prevent the passing object from getting stuck. Electronic system that unlocks the mechanical lock of the wings in case of power failure.



### Kontrol Kartı / Control Card

Dahili RS 232 haberleşme portu. Ethernet portu A ve B yönünde ayrılmış kuru kontak girişleri (NO) Acil durumlar için ayrılmış Emergency girişi (NC).

Internal RS 232 communication port. Ethernet port: Dry contact inputs (NO) reserved for A and B directions. Emergency input (NC) reserved for emergencies.

**Enerji ve Çalışma Voltajı / Energy and Operating Voltage:** 110V – 240V AC 50/60 Hz 24V DC

**Çalışma Isısı / Operating Temperature:** -15°C / +60°C

**IP Sınıfı / IP Class:** İç Ortam / Indoor Environment

**Opsiyonel / Optional:**


Buton ünitesi, kumanda alıcısı, uzaktan kumanda, Kanat logo işleme.

Sabitleyici alt tabla. Üst cam okuyucu tutma aparatı.

Button unit, control receiver, remote control, Wing logo processing.

Stabilizer bottom plate. Upper glass reader holder.



 [sectec.com.tr](http://sectec.com.tr)

SECTEC Dış Ticaret A.Ş.

**Fabrika**

4. OSB Büyükkayacık Mh. 101. Cd. No: 3/1 Selçuklu/KONYA  
T. +90 332 346 14 00

**İstanbul Şube**

Dap Vadisi Z Ofis No: 27 Kağıthane/İSTANBUL  
T. +90 212 993 42 34